



**NLS-CM60**  
**二维影像条码识读引擎**  
**集成手册**

## 免责声明

请您在使用本手册描述的产品前仔细阅读手册的所有内容，以保障产品的安全有效地使用。阅读后请将本手册妥善保存以备下次使用时查询。

请勿自行拆卸终端或撕毁终端上的封标，否则福建新大陆自动识别技术有限公司不承担保修或更换终端的责任。

本手册中的图片仅供参考，如有个别图片与实际产品不符，请以实际产品为准。对于本产品的改良更新，新大陆自动识别技术有限公司保留随时修改文档而不另行通知的权利。

本手册包含的所有信息受版权的保护，福建新大陆自动识别技术有限公司保留所有权利，未经书面许可，任何单位及个人不得以任何方式或理由对本文档全部或部分内容进行任何形式的摘抄、复制或与其它产品捆绑使用、销售。

本手册中描述的产品中可能包括福建新大陆自动识别技术有限公司或第三方享有版权的软件，除非获得相关权利人的许可，否则任何单位或者个人不能以任何形式对前述软件进行复制、分发、修改、摘录、反编译、反汇编、解密、反向工程、出租、转让、分许可以及其它侵犯软件版权的行为。

福建新大陆自动识别技术有限公司对本声明拥有最终解释权。

福建新大陆自动识别技术有限公司

福建省马尾市儒江西路 1 号

<http://www.nlscan.com>

## 版本记录

版本号	版本描述	发布日期
V 1.0.0	初始版本。	2018-09-06
V 1.0.1	更新“窗口尺寸”小节的图片。	2019-01-11

# 目 录

关于该集成手册 .....	1
简介 .....	1
章节纲要 .....	1
符号说明 .....	1
相关文档 .....	2
<b>第一章关于 CM60 .....</b>	<b>3</b>
介绍 .....	3
照明 .....	4
瞄准指示 .....	4
<b>第二章 安装 .....</b>	<b>5</b>
介绍 .....	5
一般要求 .....	5
静电保护 (ESD) .....	5
防尘防污 .....	5
环境 .....	5
散热考虑 .....	6
外部光学元件 (LED 透镜和图案形成元件) .....	6
安装朝向 .....	6
组合方式装嵌参考参数 (单位: mm) .....	7
外部设计 .....	8
光学相关 .....	9
窗口定位 .....	9
窗口材质与颜色 .....	10
PMMA .....	11
ADC .....	11

化学钢化玻璃.....	11
镀膜.....	12
防反射镀膜.....	12
聚硅氧烷镀膜.....	12
窗口防刮与镀膜.....	13
窗口尺寸.....	13
环境光.....	16
人眼安全.....	16
<b>第三章 电气特性.....</b>	<b>17</b>
电源要求.....	17
纹波噪声.....	17
直流特性.....	17
工作电压/电流.....	17
I/O 操作要求.....	18
技术规格值.....	18
<b>第四章 接口.....</b>	<b>19</b>
接口定义.....	19
34-PIN B2B 定义.....	20
连接器规格尺寸.....	22
电源时序.....	22
上电时序.....	22
<b>第五章 控制接口.....</b>	<b>23</b>
介绍.....	23
命令列表.....	23
I2C 命令格式.....	23
命令描述.....	24
最小曝光设置.....	24

最大曝光设置.....	24
期望亮度设置.....	24
最小增益设置.....	24
最大增益设置.....	24
对焦灯时间设置.....	24
补光灯时间设置.....	24
固件版本查询.....	24
对焦灯模式设置.....	24
补光灯模式设置.....	25
运行模式设置.....	25

# 关于该集成手册

## 简介

CM60 是一款嵌入式条码识读引擎，采用了 CMOS 影像技术以及具有国际先进水平的新大陆 **UIMG**® 智能图像识别技术，CM60 可以轻松读取纸张、磁卡等介质上的条码，识读性能强大。它可以方便的嵌入各种 OEM 产品（包括手持式，便携式及固定式条码采集器等）。CM60 同时向用户提供了丰富的二次开发功能，包括向用户提供完全开放的图像采集接口、原始数据接口及 I/O 操作接口，用户利用新大陆提供的 SDK 轻松解决个性化需求。

※注意：本指南提供了引擎安装说明。福建新大陆自动识别技术有限公司建议光电机械工程师在光学设计之前先进行光学分析。

## 章节纲要

《第一章 关于 CM60》	介绍引擎模块
《第二章 安装》	提供如何安装引擎，包括安装信息，外壳设计，光学，接地，ESD 和环境考虑
《第三章 电气特性》	提供了引擎的电气特性、技术规格信息
《第四章 接口》	提供了接口定义、连接器规格尺寸和电源时序
《第五章 配套工具》	辅助工具说明

## 符号说明

本文档使用以下符号说明：

- 表示罗列的各项内容，但不一定是按照顺序。
- ※ 表示注意事项与重要的内容。若忽略此信息，不会对读者造成人身伤害或损坏设备与数据。
- △ 表示警告：此符号表示若忽略此信息，则可能会导致数据或材料损坏，甚至会对读者造成人身伤害。

---

## 相关文档

- 连接器 供应商 Molex 公司, 型号 51338-3474, <https://www.molex.com/>



# 第一章关于 CM60

## 介绍

CM60 是一款专为条码阅读而优化设计的超小型区域成像引擎。CM60 包括一个激光瞄准系统和一个 LED 照明系统。

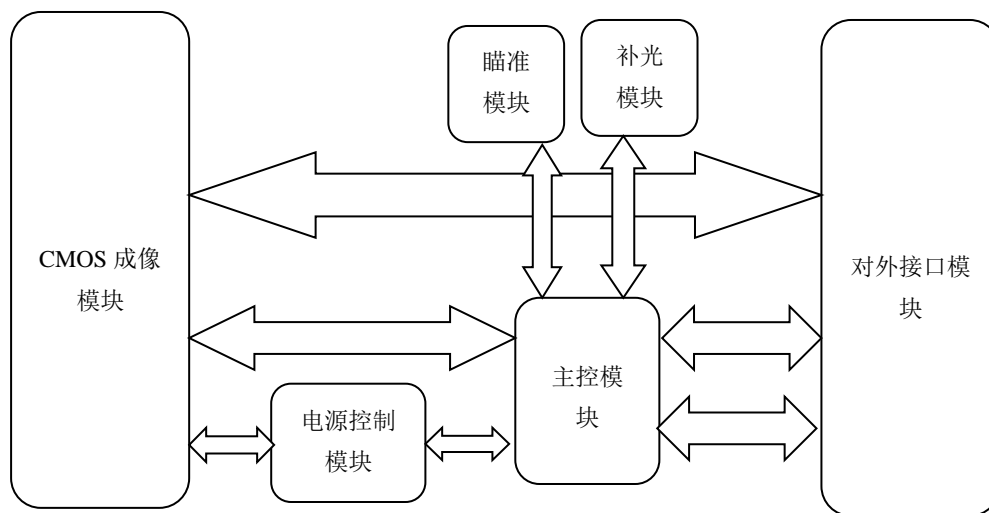
△ LED 安規測試，CM60 的 LED 安規号：IEC 62471：2006。

激光安規測試，CM60 的激光安規号：IEC 60825：2014。

CM60 包括：

- 1 颗 CMOS 传感器和镜头
- 1 颗基于照明系统的照明灯
- 1 颗基于瞄准系统的激光灯

图 1-1 系统模块图：



CM60 通过 34-PIN 板对板连接器与主机相连。关于 34-PIN 板对板连接器的具体信息详见第 4 章 34-PIN 板对板连接器定义。

## 照明

CM60 本身由 1 颗白光 LED 提供曝光辅助照明。可使得即使在完全黑暗的条件中，仍可依靠自身的辅助照明而迅捷地识读条码目标。照明功能可以通过设置选择开启或关闭。由于照明是使用白光，而且透镜成像系统镀有对可见光的增透膜层，对于各类的条码有较好的识读效果。

## 瞄准指示

CM60 上提十字状投影成像的瞄准指示图案，可用于辅助使用者将 CM60 瞄准目标，便于更好地识读条码目标，提高工作效率。通过设定，可以开启或关闭瞄准指示功能。建议在通常的应用中使用瞄准指示功能。

## 第二章 安装

### 介绍

本章提供有关安装 CM60 的信息，包括物理和电气信息、注意事项和推荐的 CM60 窗口属性。

△警告：安装引擎时，请勿触摸成像镜头，避免指印留在镜头上。

△警告：在搬运过程中请小心不要触摸照明复眼、瞄准衍射片。处理不当会影响产品性能。

### 一般要求

#### 静电保护（ESD）

CM60 已设计了对静电的防护，但由于模组体积限制，与客户端的接口部分信号的静电防护无法处理到位，需在客户端考虑对模组的静电防护设计。模组使用了防静电包装，但在拆封和使用过程中仍需注意防静电措施，如使用了接地腕带和工作区域接地等措施。

#### 防尘防污

CM60 在保存及使用过程中必须有足够的密封性，以避免粉尘、微粒或其它污染物聚集粘附在镜头、电路板、LED 等部件上。粉尘微粒或污染物都会降低引擎的性能，甚至影响引擎的使用。

#### 环境

CM60 的正常使用需符合下表中的环境要求。

表 2-1:

工作温度	-20°C to 55°C
存储温度	-40°C to 70°C
相对湿度	5% ~95%（无凝结）

---

## 散热考虑

将 CM60 识读引擎嵌入到任何产品中，散热设计都是需要考虑的。CM60 识读引擎上有几个高功率器件（如 MCU、CIS、LED、DC/DC 等），在连续工作时会散发出大量热量。在全速持续工作的情况下，CM60 的局部温升可能达到 40℃。当环境温度较高时，将会增加图像传感器的图像噪声，降低图像质量，影响识读性能。

在集成应用时，可按以下方法减小 CM60 的功耗和热量：

- 避免长时间使用 LEDs 持续工作的模式。
- 设计时为 CM60 预留可形成自然对流或强制对流的空间。
- 避免使用橡胶等隔热物质紧密包裹 CM60。

## 外部光学元件（LED 透镜和图案形成元件）

不要让 CM60 上的外部光学元件受到任何外力。不要用手拿捏引擎的一个外部光学组件，这可能会在机械接头处产生过大的应力，从而使其固定组件可能导致无法正常工作，例如器件破裂或线缆断裂。

## 安装朝向

图 2-1 表示了 CM60 正确放置或安装时的前视外观。

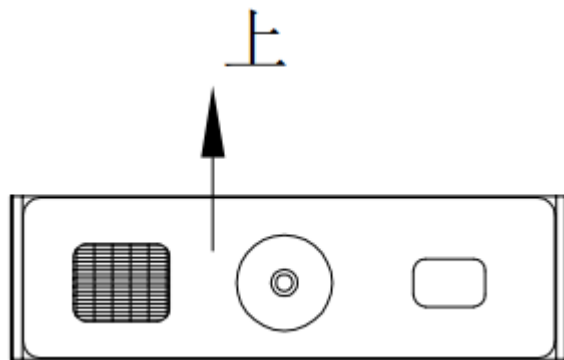


图 2-1

---

### 组合方式装嵌参考参数（单位：mm）

建议自攻螺丝直径为 1.4mm，螺距值 P 为 0.45mm；螺丝锁入壳体深度为 2.5-3.2mm；自攻螺丝扭力为 0.6-0.8KGf.cm。

#### 前视图

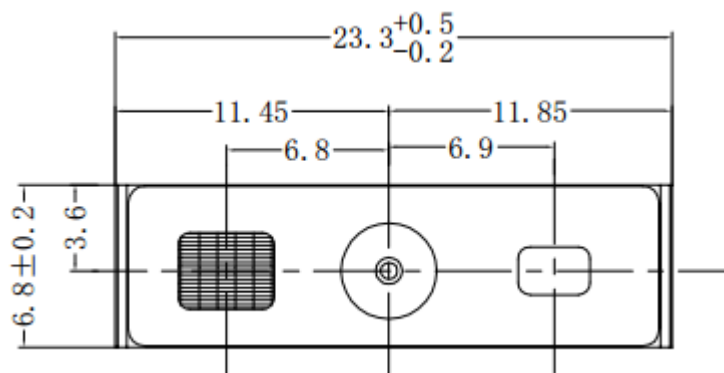


图 2-2

#### 俯视图

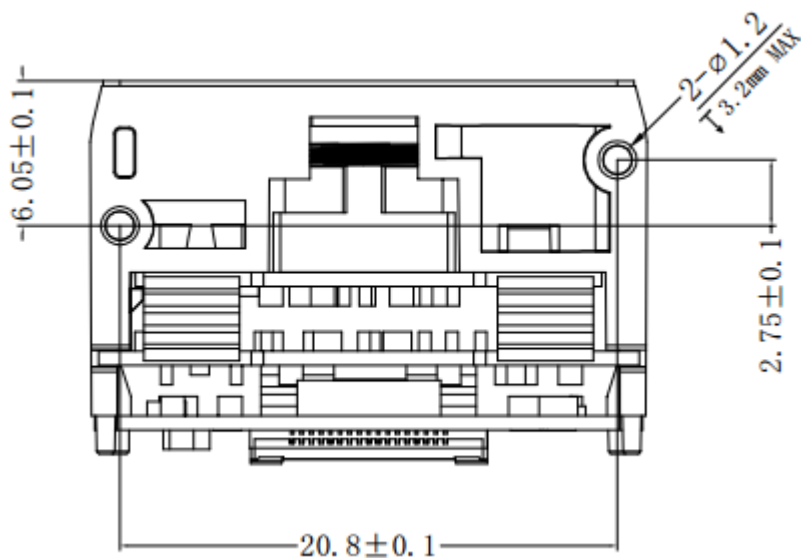


图 2-3

---

## 侧视图

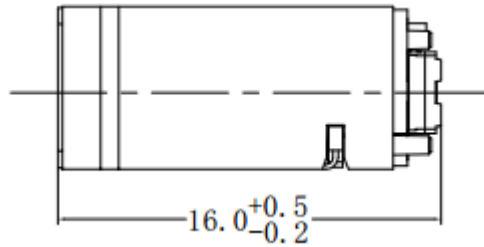


图 2-4

## 外部设计

※注意：对外壳设计进行光学分析以确保最佳扫描或成像性能。

设计引擎的外壳，使瞄准和照明系统不会内部反射。来自窗口或外壳的反射可能会引发问题。对于特殊的窗口倾斜角度，这些反射可以从壳体的顶部或底部反弹并到达引擎。不要在引擎周围放置明亮的物体，以防被倾斜的窗口反射到引擎的视场中并出现在捕获的图像。

考虑使用挡板或外壳内部采用黑色的磨砂材质。

## 光学相关

CM60 使用复杂的光学系统。不当的外壳设计或窗口材料，会影响 CM60 的使用性能。

### 窗口定位

定位窗口，使窗户内部反射的照明光线不会反射到引擎。如果设计的外壳与推荐的窗口角度不符，请联系 Newland 讨论定位要求。不当的窗口定位会显著降低性能。

窗口定位有两个选项：

- 平行窗口 - 这是成像引擎的首选方法。
- 倾斜的窗口 - 用于激光或成像引擎。窗口距离参考表 2-2。

注意：对于条码阅读，请使用平行或倾斜的窗口。对于倾斜的窗口，灰尘、污染物和窗口上的划痕可能会导致图像中出现明显的瑕疵。

窗口是由安装于 CM60 引擎前方的透明介质，用于隔断产品内部与外部，并为 CM60 保留识读条码的光路。窗口的放置应尽可能使照明光束和瞄准光束射出，并防止反射进入引擎中。若照明光束反射进入引擎，将降低引擎的识读性能。

窗口的安装应尽可能贴近于 CM60 引擎的前部，并平行于 CM60 前端平面，其距离是通过测量 CM60 前端平面与窗口最远平面距离得到。为得到良好的识读性能表现，需避免 CM60 引擎的照明光线通过窗口反射进入引擎，所以同时应尽可能减少窗口材料的厚度。如下图 2-5，窗口远端面与 CM60 前端面垂直距离不超过  $a+d$  mm，同时窗口的近端面与 CM60 前端面的垂直距离不超过  $a$  mm。（ $a=1\text{mm}$ ， $d=2\text{mm}$ ）

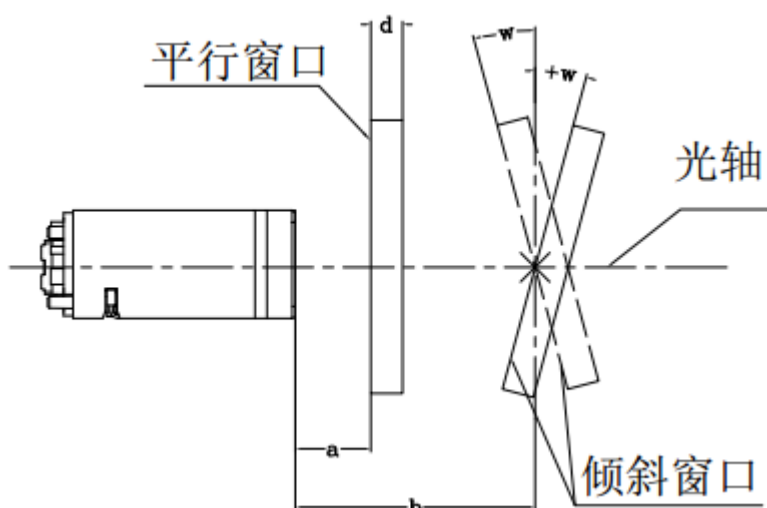


图 2-5

表 2-2:

倾斜窗口的最小角度	与引擎前表面的距离 (b) 单位为毫米			
	5mm	10mm	15mm	20mm
无镀膜, 最小窗口正向倾斜 (+ w)	22°	20°	18°	18°
无镀膜, 最小窗口负向倾斜 (-w)				
AR 镀膜, 一面, 最小窗口正向倾斜度 (+ w)	20°	18°	16°	16°
AR 镀膜, 一面, 最小窗口负倾角 (-w)				
AR 镀膜, 两面, 最小窗口正向倾斜 (+ w)	16°	16°	16°	16°
AR 镀膜, 两面, 最小窗口负倾角 (-w)				

若窗口需倾斜设计, 距离的要求与平行安装相同, 倾斜角度应保证照明光束被玻璃反射的光不能反射进入镜头。

### 窗口材质与颜色

许多看似透明的窗口材质由于自身应力和变形导致性能的降低。因此只能用浇铸型塑料或光学玻璃 (是否采用防反射镀膜, 视情况而定)。以下是三种常用窗口材料的说明: PMMA, ADC (CR-39 TM) 和化学钢化玻璃。表 2-3 概括了建议的窗口属性。

表 2-3:

性质	描述
厚度	通用数值 0.8-2.0mm
波前失真 (传输)	有效孔径范围内满足以下标准: PV (峰谷) 标准控制在 $0.2 \lambda$ 内; RMS (均方根) 标准控制在 $0.04 \lambda$ 内;
通光孔径	将有效区域往外延伸 1.0mm
表面质量	60-20 scratch/dig



---

在使用塑料材质时要特别注意上面提及的波前失真建议。由于表面划痕会导致图像伪影，因此建议不要将塑料材质用于倾斜窗口。运动模式下，有色窗口会降低引擎对移动目标的敏感性，不建议使用。

窗口材质和颜色的选择，应考虑照明光波长和瞄准指示光波长，使照明光束和瞄准光束的透过率尽可能高，同时保证模糊度尽可能低、折射率均匀。通常可使用 PMMA 或光学玻璃，窗口材质与颜色应使照明和瞄准光束的透过率大于 90%，模糊度小于 1%。窗口材质上是否采用增透镀膜，取决于具体材质和应用。

## PMMA

有机玻璃（PMMA）是通过在两块精密薄板之间浇铸丙烯酸来制造的。这种材料具有光学性能好，耐冲击性强和成本低廉优势，但是材质脆且易开裂，表面硬度低，容易被擦伤而失去光泽。因此建议镀一层聚硅氧烷的膜层。有机玻璃可以用激光切割成奇怪的形状，并进行超声波焊接。

## ADC

聚碳酸烯丙基二醇酯（ADC）也被称为 CR-39TM，是一种通过浇铸工艺生产的热固性塑料。市面上绝大多数塑料眼镜是无镀膜的 CR-39。这种材料具有良好的化学稳定性、环境适应性和相当好的抗冲击性。它还具有相当好的表面硬度，因此不要求镀膜。但在恶劣的环境下使用时需要镀膜，同时这种材料不能超声波焊接。

## 化学钢化玻璃

玻璃是一种坚硬的材料，具有良好的耐刮性和耐磨性。然而，未经退火处理的玻璃质地很脆。通过回火处理可提高玻璃的柔韧性。玻璃不能超声波焊接，且难以被切割成奇行怪异的形状。

---

## 镀膜

### 防反射镀膜

防反射镀膜可有效控制杂散光或实现最大工作范围，被应用于窗口的内侧和外侧来减少光线反射。但是，它们的成本昂贵，耐磨性和耐刮擦性较差。

### 聚硅氧烷镀膜

聚硅氧烷类镀膜应用于塑料表面以改善表面的耐刮擦性和抗磨损性。

如果使用防反射（AR）镀膜，则适用表 2-4 中的规格。聚硅氧烷镀膜不是必需的。窗口作凹槽状设计，减少刮擦。

表 2-4:

规格	描述
材料	钢化玻璃和塑料材质的窗口均可采用防反射镀膜。具有防反射镀膜的玻璃更耐用，因为其玻璃结构具有更好的粘附性能。此外，在玻璃材质上镀膜比塑料材质性价比更高。
AR 镀膜规范	单面 AR 镀膜：光谱范围 420-730nm 内的最小透过率为 92%； 双面 AR 镀膜：光谱范围 420-730nm 内的最小透过率为 97%。 •对于平行窗口，请参阅图 2-5。

---

## 窗口防刮与镀膜

窗口上的刮痕会大大降低 CM60 的识读性能，建议窗口设计成凹槽状，或使用耐磨镀膜。

## 窗口尺寸

窗口的尺寸设计以保证不遮挡视场区域为基本要求，在此基础上尽可能不遮挡照明区域。窗口的尺寸设计可参考以下各光学区域示图。

镜头、照明与瞄准的光学区域

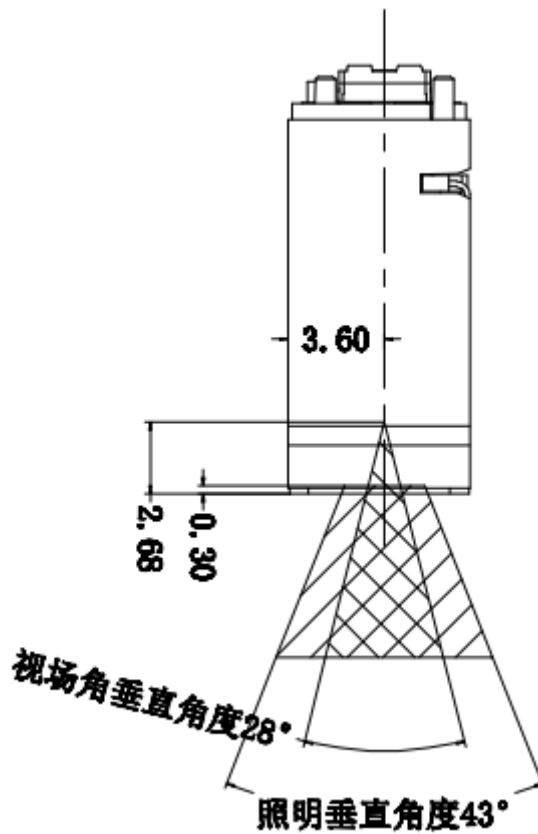


图 2-6

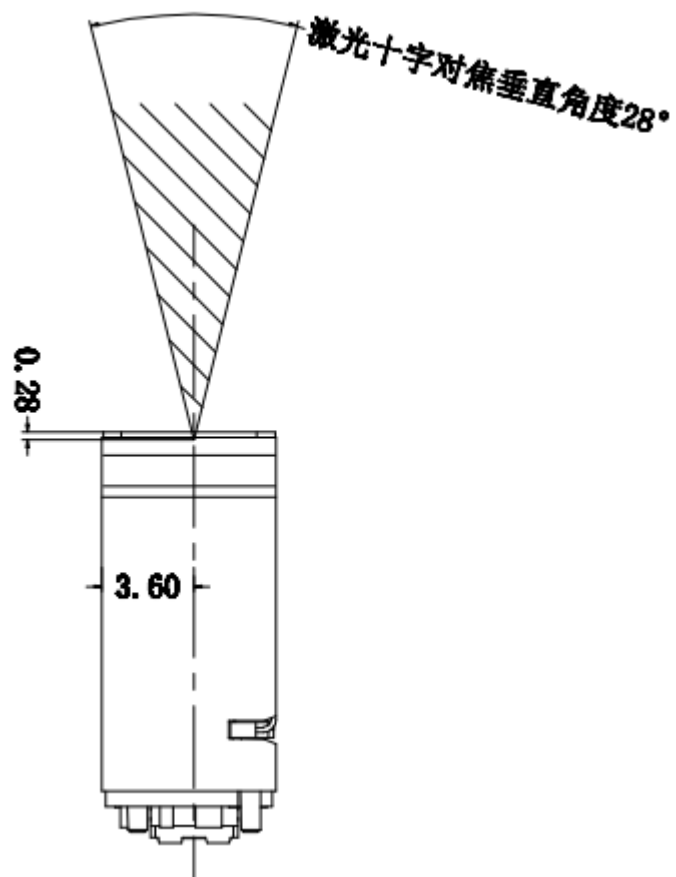


图 2-7

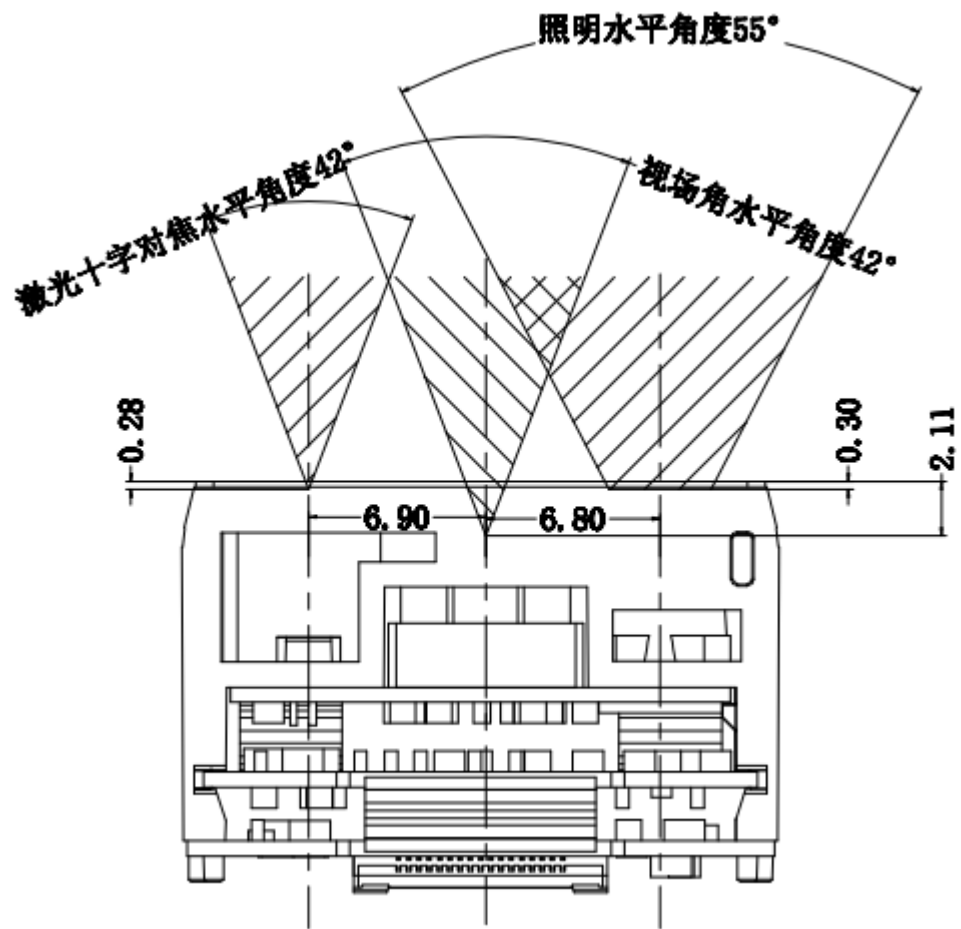


图 2-8

---

## 环境光

CM60 在有环境光的情况下可获得更好的性能表现，但在高频脉冲闪光的环境下使用，性能表现可能会因为干扰而降低。

## 人眼安全

CM60 有使用激光光源形成瞄准指示图形及发光二极管（LED）照明，这些激光光源及 LED 在通常的使用方法下产生的光波波长范围是安全的。CM60 使用的激光光源及 LED 发光强度较高，在使用过程中应避免直视或将光束射向人眼。

## 第三章 电气特性

### 电源要求

需在连接好 CM60 之后，才允许提供电源输入。如果带电时接插或拔离 CM60（带电热插拔），将会损坏 CM60 的电子部件，请确保在进行插拔时已切断电源。

不良的电源连接、或过短间隔的电源关闭开启操作、或过大的压降脉冲都可能导致 CM60 不能处于稳定正常的工作状态，需保持电源输入的稳定。

### 纹波噪声

为了可靠运行，需要使用低噪声电源。适当关注电源质量和测试以确保 CM60 获得最佳性能。因此 CM60 模组电源输入纹波不得超过 80mV。

### 直流特性

#### 工作电压/电流

(T=23°C)，表 3-1:

参数	符号	最小值	标准值	最大值	单位
工作电压	V <sub>IN_3V3_IMGR</sub>	3.14	3.3	3.47	V
	V <sub>IN3V3_LED_LASER</sub>	3.14	3.3	3.47	V
工作电流	Operating Current	-	80	100	mA
	V <sub>IN_3V3_IMGR</sub>	Idle Current	-	20	mA
工作电流	Operating Current	-	1100	1200	mA
	V <sub>IN3V3_LED_LASER</sub>	Idle Current	-	0	mA

## I/O 操作要求

VDD=3.3V, VSS=0V, T=23 °C, 表 3-2:

参数	最小值	最大值	单位
VIL	-0.3	0.8	V
VIH	2.0	3.6	V
VOL	VSS	0.4	V
VOH	VDD-0.4	VDD	V

## 技术规格值

技术规格指标请在 Newland 官方网址查找或联系 Newland 销售索取, 其中倾斜, 滚动和倾斜测试方法如下图。

※注意: 技术规格值中的倾斜, 偏转和旋转测试条件如下图 3-1, 需在 5 英寸的距离以上进行测量。

沿 X 轴方向偏转的角度为 X 轴偏转角 (skew)。沿 Y 轴方向偏转的角度为 Y 轴偏转角 (pitch)。沿 Z 轴方向偏转的角度为 Y 轴偏转角 (tilt)。

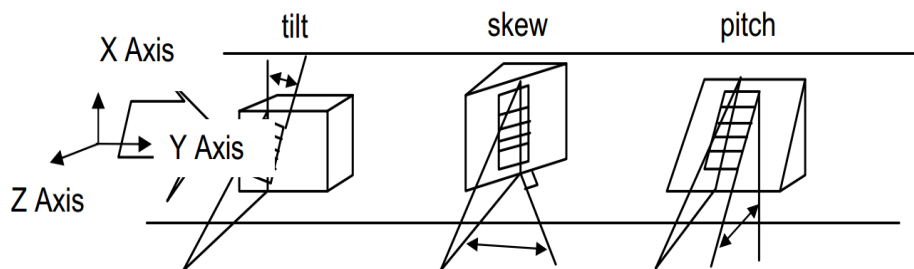


图 3-1



## 第四章 接口

### 接口定义

CM60 的物理接口是一个 34-PIN 板对板连接器，包含 MIPI、IIC、电源、地及其它控制口。

图 4-1 标注了 CM60 模组上的 PIN1 及 PIN2 位置，模组上的 PIN 1 位置也已标注。

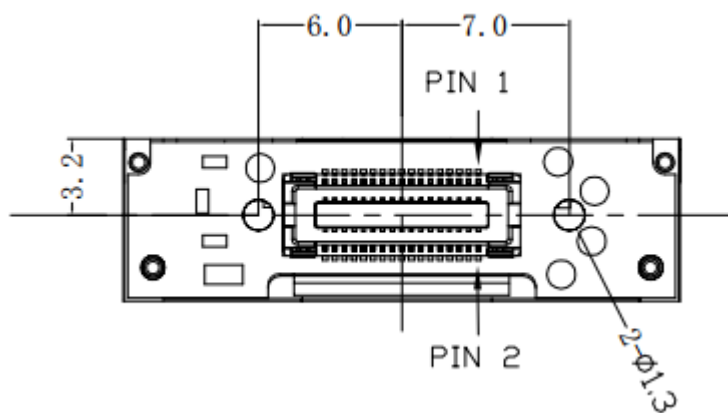


图 4-1

### 34-PIN B2B 定义

34-PIN B2B 的具体信号定义如下，表 4-1:

PIN#	Signal Name	I/O 类型	功能描述	备注
1	GND	-	电源地	
2	GND	-	电源地	
3	VIN_3V3_LED_LASER	-	3.3VDC±5%，补光及瞄准电源	
4	MD0n	O	MIPI 数据 LANE 0	
5	VIN_3V3_LED_LASER	-	3.3VDC±5%，补光及瞄准电源	
6	MD0p	O	MIPI 数据 LANE 0	
7	NC	-	预留功能	
8	GND	-	电源地	
9	I2C_SCL	I/O	I2C 时钟信号	
10	MD1n	O	MIPI 数据 LANE 1	
11	GND	-	电源地	
12	MD1p	O	MIPI 数据 LANE 1	
13	I2C_SDA	I/O	I2C 数据信号	
14	GND	-	电源地	
15	NC	-	预留功能	
16	MCn	O	MIPI 时钟信号	
17	nENG_RESET	I	模组复位信号(保留)	
18	NC	-	预留功能	
19	PWR_ENA	I	模式控制(保留)	
20	MCp	O	MIPI 时钟信号	

21	FLASH_OUT	O	辅助补光控制信号(保留)	
22	GND	-	电源地	
23	ILL_ON	I	外部补光控制(保留)	
24	NC	-	预留功能	
25	AIM_ON	I	外部瞄准控制(保留)	
26	NC	-	预留功能	
27	NC	-	预留功能	
28	GND	-	电源地	
29	VIN_3V3_IMGR	-	3.3VDC±5%，模组电源	
30	NC	-	预留功能	
31	VIN_3V3_IMGR	-	3.3VDC±5%，模组电源	
32	NC	-	预留功能	
33	GND	-	电源地	
34	GND	-	电源地	

※I = Input; O = Output;

## 连接器规格尺寸

CM60 上有一个 34-PIN 板对板连接器。34-PIN 板对板连接器采用 MOLEX 公司连续器，其型号为 51338-3474，详情请参考 MOLEX，51338-3474 规格书。

## 电源时序

### 上电时序

上电工作时序图：

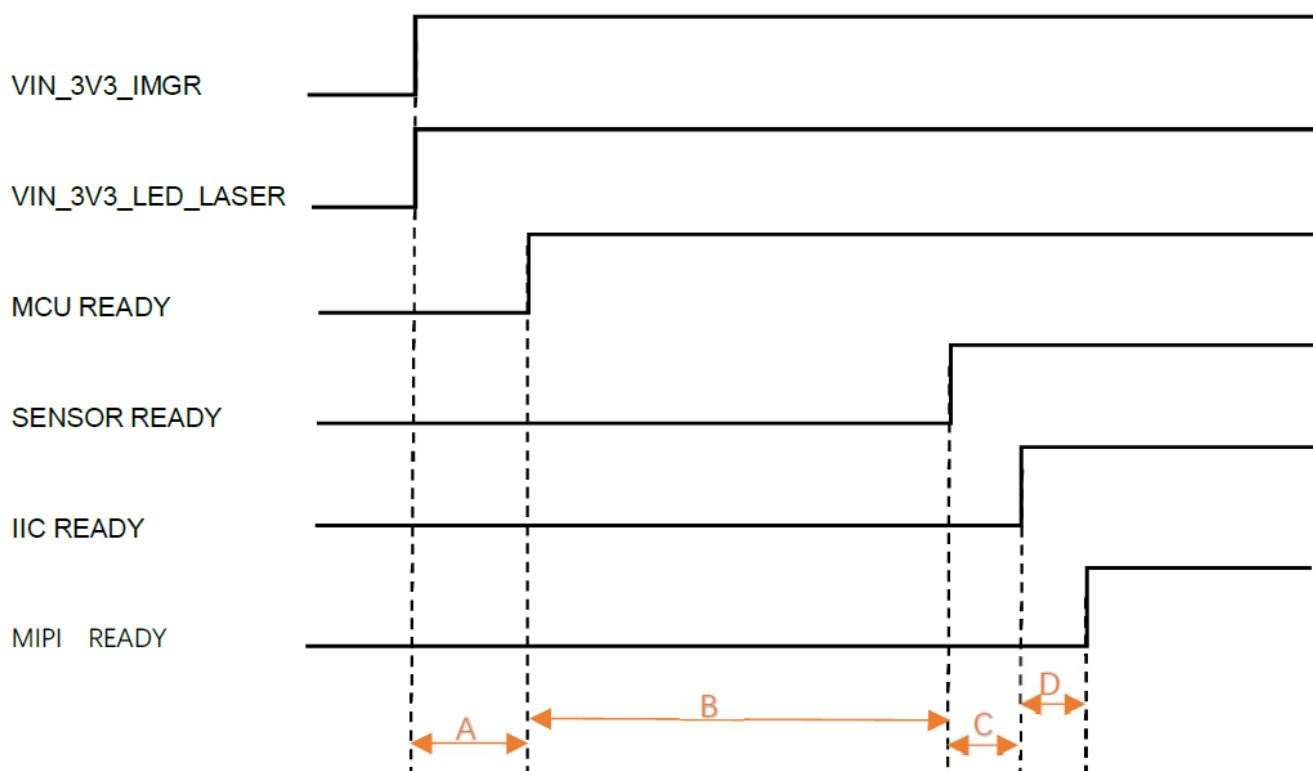


图 4-2

- 1、A 为上电后到 MCU 复位完成，时间  $A \geq 10\text{mS}$
- 2、B 为 MCU 复位完成后到 SENSOR 初始化完成，时间  $B \geq 120\text{mS}$
- 3、C 为 SENSOR 初始化完成后到设备 IIC 初始化完成，时间  $C \geq 5\text{mS}$
- 4、D 为设备 IIC 初始化完成后到 MIPI 准备好，时间  $D \geq 5\text{mS}$

## 第五章 控制接口

### 介绍

CM60 采用标准 I2C 通讯协议。设备 I2C 地址为：0X12。

### 命令列表

I2C 命令集	操作码	描述	
最小曝光设置	0x80	设置最小曝光值	
最大曝光设置	0x82	设置最大曝光值	
期望亮度设置	0x84	设置期望亮度	
最小增益设置	0x90	设置最小增益值	
最大增益设置	0x92	设置最大增益值	
对焦灯时间设置	0xE0	设置一帧最大对焦时间	
补光灯时间设置	0xE1	设置一帧最大补光时间	
固件版本查询	0xF3	查询固件版本号	
对焦灯模式设置	0xF4	设置对焦灯模式	
补光灯模式设置	0xF5	设置补光灯模式	
运行模式设置	0xFD	设置运行模式	

### I2C 命令格式

<I2C-Start Bit> <SLA-W/R> < 操作码> <[数据]> <I2C-Stop-Bit>

---

## 命令描述

### 最小曝光设置

设置范围是 0~65535，单位为微秒，低字节在前，高字节在后，设置值不能大于最大曝光值。

### 最大曝光设置

设置范围是 0~65535，单位为微秒，低字节在前，高字节在后，设置值不能小于最小曝光值。

### 期望亮度设置

设置范围是 0~65535，低字节在前，高字节在后，设置值越大图像越亮。

### 最小增益设置

设置范围是 0~64，设置值不能大于最大增益值。

### 最大增益设置

设置范围是 0~64，设置值不能小于最小增益值。

### 对焦灯时间设置

控制非曝光时，对焦灯点亮时间，单位为 100 微秒。对焦灯模式 bit3 置 1 有效。

### 补光灯时间设置

控制曝光时，补光灯点亮时间，单位为 100 微秒。补光灯模式 bit2 置 1 有效

### 固件版本查询

查询固件版本号，格式为 V1.xx.xxx。

### 对焦灯模式设置

bit1~0: 0-识读时关闭对焦灯，1-识读时开启对焦灯

bit3: 0-根据实际曝光控制对焦灯点亮时间，

1-按照对焦灯时间设置值控制对焦灯点亮时间。

---

## 补光灯模式设置

bit1~0: 0-识读时关闭补光灯，1-识读时开启补光灯

bit2: 0-根据实际曝光控制补光灯点亮时间，

1-按照补光灯时间设置值控制补光灯点亮时间。

## 运行模式设置

0x01 – Ready, CMOS 不出图

0x02 – 休眠, CMOS 断电

0x03 – 运行, CMOS 出图, 补光灯对焦灯根据设置控制

0x11 – LAZY, CMOS 出图, 补光灯对焦灯不亮



Headquarters / 总部

福建新大陆自动识别技术有限公司

地址: 福建省福州市马尾区儒江西路 1 号新大陆科技园

邮编: 350015

电话: +86 - (0) 591-83979222

传真: +86 - (0) 591-83979208

E-mail: [marketing@newland.com](mailto:marketing@newland.com)

WEB: [www.nlscan.com](http://www.nlscan.com)

Newland Europe BV/ 欧洲新大陆有限公司

Rolweg 25, 4104 AV Culemborg, The Netherlands

TEL: +31 (0) 345 87 00 33

FAX: +31 (0) 345 87 00 39

Email: [info@newland-id.com](mailto:info@newland-id.com)

WEB: [www.newland-id.com](http://www.newland-id.com)

Tech Support: [tech-support@newland-id.com](mailto:tech-support@newland-id.com)

Newland North America Inc. / 北美新大陆有限公司

Address: 46559 Fremont Blvd., Fremont, CA 94538, USA

TEL: 510 490 3888

Fax: 510 490 3887

Email: [info@newlandna.com](mailto:info@newlandna.com)

WEB: [www.newlandna.com](http://www.newlandna.com)

Newland Taiwan Inc. / 台湾新大陆资讯科技股份有限公司

7F-6, No. 268, Liancheng Rd., Zhonghe Dist. 235,

New Taipei City, Taiwan

新北市 235 中和区连城路 268 号 7 楼之 6

(远东世纪广场 J 栋)

TEL: +886 2 7731 5388

FAX: +886 2 7731 5389

Email: [info@newland-id.com](mailto:info@newland-id.com)

WEB: [www.newland-id.com.tw](http://www.newland-id.com.tw)