

NLS-EM1365-EX
条码识读引擎
集成手册

免责声明

请您在使用本手册描述的产品前仔细阅读手册的所有内容，以保障产品的安全有效地使用。阅读后请将本手册妥善保存以备下次使用时查询。

请勿自行拆卸终端或撕毁终端上的封标，否则福建新大陆自动识别技术有限公司不承担保修或更换终端的责任。

本手册中的图片仅供参考，如有个别图片与实际产品不符，请以实际产品为准。对于本产品的改良更新，新大陆自动识别技术有限公司保留随时修改文档而不另行通知的权利。

本手册包含的所有信息受版权的保护，福建新大陆自动识别技术有限公司保留所有权利，未经书面许可，任何单位及个人不得以任何方式或理由对本文档全部或部分内容进行任何形式的摘抄、复制或与其它产品捆绑使用、销售。

本手册中描述的产品中可能包括福建新大陆自动识别技术有限公司或第三方享有版权的软件，除非获得相关权利人的许可，否则任何单位或者个人不能以任何形式对前述软件进行复制、分发、修改、摘录、反编译、反汇编、解密、反向工程、出租、转让、分许可以及其它侵犯软件版权的行为。

福建新大陆自动识别技术有限公司对本声明拥有最终解释权。

福建新大陆自动识别技术有限公司
福建省马尾市儒江西路 1 号 350015
<http://www.nlscan.com>

版本记录

版本号	版本描述	发布日期
V 1.0.0	初始版本。	2018-10-31

目 录

关于该集成手册	1
简介	1
章节纲要	1
符号说明	1
第一章关于 EM1365-EX	2
介绍	2
照明	2
第二章 安装	3
介绍	3
一般要求	3
静电保护 (ESD)	3
防尘防污	3
环境	3
散热考虑	4
外部光学元件 (LED 透镜和图案形成元件)	4
安装朝向	4
装嵌	5
外部设计	7
光学相关	7
窗口定位	7
窗口材质与颜色	8
PMMA	8
ADC	9
化学钢化玻璃	9
窗口防刮与镀膜	10
防反射镀膜	10
聚硅氧烷镀膜	10
窗口尺寸	11
环境光	12
人眼安全	12
第三章 电气特性	13
电源要求	13
纹波噪声	13
直流特性	13
工作电压	13

工作电流.....	14
I/O 操作要求.....	14
技术规格值	14
电源时序	15
上下电时序.....	15
第四章 接口	16
接口定义	16
12-PIN FPC 定义	17
12-PIN FPC 连接器.....	18
12-PIN 线缆.....	19
外部电路参考设计.....	20
识读成功 LED 提示参考电路	20
蜂鸣器参考电路.....	21
触发功能参考电路.....	21
第五章 配套工具	22
EVK	22

关于该集成手册

简介

EM1365-EX 条码识读引擎，应用了国际领先的芯片化新大陆UIMG®智能图像识别技术，开创影像式一维条码识读引擎的新时代。

新大陆的一维解码芯片，将先进的UIMG®图像识别算法与先进的芯片设计与制造技术完美融合，极其简化了一维条码识读产品的设计难度，树立一维影像产品高性能、高可靠、低功耗的优秀标杆。

EM1365-EX 可识读的码制包括 EAN-13, EAN-8, UPC-A, UPC-E, ISSN, ISBN, Codabar, Code 128, Code 93, ITF-6, ITF-14, Interleaved 2 of 5, Industrial 2 of 5, Standard 2 of 5, Matrix 2 of 5, GS1 Databar, MSI-Plessey, Code 39, Code 11, Plessey。

※注意：本指南提供了引擎安装说明。福建新大陆自动识别技术有限公司建议光电机械工程师在光学设计之前先进行光学分析。

章节纲要

《第一章 关于 EM1365-EX》	介绍引擎模块
《第二章 安装》	提供如何安装引擎，包括安装信息，外壳设计，光学，接地，ESD 和环境考虑
《第三章 电气特性》	提供了引擎的电气特性、技术规格信息和电源时序
《第四章 接口》	提供了接口定义、连接器规格尺寸
《第五章 配套工具》	辅助工具说明

符号说明

本文档使用以下符号说明：

- 表示罗列的各项内容，但不一定是按照顺序。
- ※ 表示注意事项与重要的内容。若忽略此信息，不会对读者造成人身伤害或损坏设备与数据。
- △ 表示警告：此符号表示若忽略此信息，则可能会导致数据或材料损坏，甚至会对读者造成人身伤害。

第一章关于 EM1365-EX

介绍

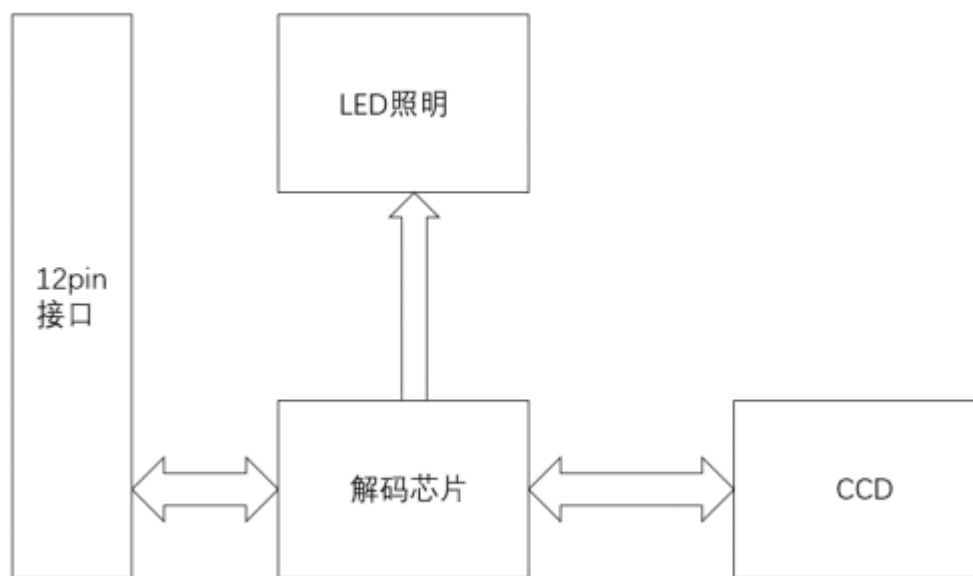
EM1365-EX 是一款专为条码阅读而优化设计的超小型区域成像引擎。引擎捕获图像并进行解码。EM1365-EX 有一个 LED 照明系统，照明系统兼有对焦功能。

△ LED 安規測試，填入 EM1365-EX 的 LED 安規号：IEC 62471：2006。

EM1365-EX 包括：

- 1 颗 CCD 线性传感器和镜头
- 2 颗基于照明系统的照明灯

图 1-1 系统模块图：



EM1365-EX 通过 12PIN FPC 线与主机相连。关于 12-PIN FPC 线的具体信息详见第 4 章 12 PIN-FPC 定义。

照明

EM1365-EX 本身具有两颗红光 LED（620 nm ~ 630 nm 波长）提供曝光辅助照明。可使得即使在完全黑暗的条件中，仍可依靠自身的辅助照明而迅捷地识读条码目标。照明功能可以通过设置选择开启或关闭。

由于照明是使用红光，对于非红色的条码有较好的识读效果。对于使用了红色油墨或红色背景的特殊应用，建议进行对比实验后确定外界辅助光源的波长。

第二章 安装

介绍

本章提供有关安装 EM1365-EX 的信息，包括物理和电气信息、注意事项和推荐的 EM1365-EX 窗口属性。

△警告：安装引擎时，请勿触摸成像镜头,避免指印留在镜头上。

△警告：在搬运过程中请小心不要触摸照明 LED。 处理不当会损坏 LED 和镜头。

一般要求

静电保护（ESD）

EM1365-EX 已设计了对静电的防护，但由于模组体积限制，与客户端的接口部分信号的静电防护无法处理到位，需在客户端考虑对模组的静电防护设计。模组使用了防静电包装，但在拆封和使用过程中仍需注意防静电措施，如使用了接地腕带和工作区域接地等措施。

防尘防污

EM1365-EX 在保存及使用过程中必须有足够的密封性，以避免粉尘、微粒或其它污染物聚集粘附在镜头、电路板、LED 等部件上。粉尘微粒或污染物都会降低引擎的性能，甚至影响引擎的使用。

环境

EM1365-EX 的正常使用需符合下表中的环境要求。表 2-1:

工作温度	-20°C to 55°C
存储温度	-40°C to 70°C
相对湿度	5% ~95%（无凝结）

散热考虑

EM1365-EX 在工作中会散发出热量，在全速长时间连续工作的情况下，热量会有一定累积使得 CCD 芯片和解码芯片温度升高。尽管 EM1365-EX 可以适应在高温环境中工作，但在高温环境中，会增加 CCD 的图像噪声降低图像质量，识读性能可能会降低。在考虑将 EM1365-EX 集成在高温环境中应用时，建议先测试可能的识读性能降低是否在可接受范围，进而判断是否进行适当的散热设计。

- ✧ 设计时为 EM1365-EX 预留可形成自然对流或强制对流的空间。
- ✧ 避免使用橡胶等隔热物质包裹 EM1365-EX。

外部光学元件（LED 透镜和图案形成元件）

不要让 EM1365-EX 上的外部光学元件受到任何外力。不要用手拿捏引擎的一个外部光学组件，这可能会在机械接头处产生过大的应力，从而使其固定组件可能导致无法正常工作，例如器件破裂或线缆断裂。

安装朝向

图 2-1 表示了 EM1365-EX 正确放置或安装时的前视外观。

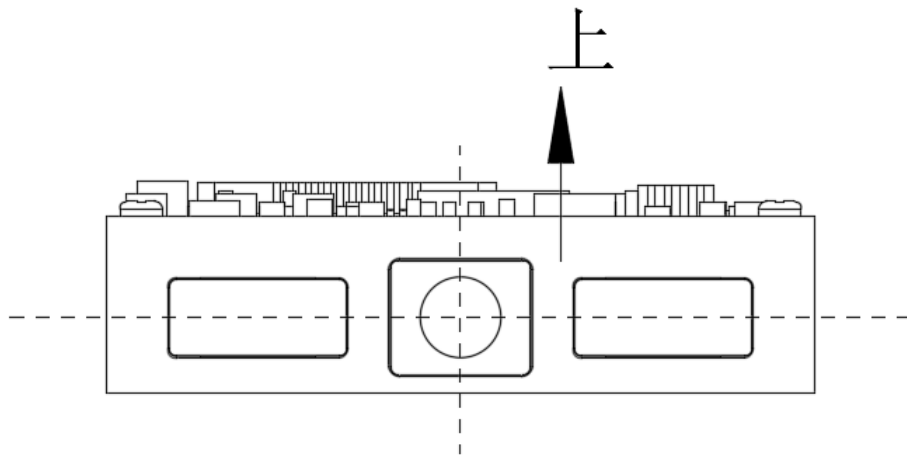


图 2-1

装嵌

将 EM1365-EX 进行集成应用时，可参考以下物理尺寸规格。

正视图（单位：mm）

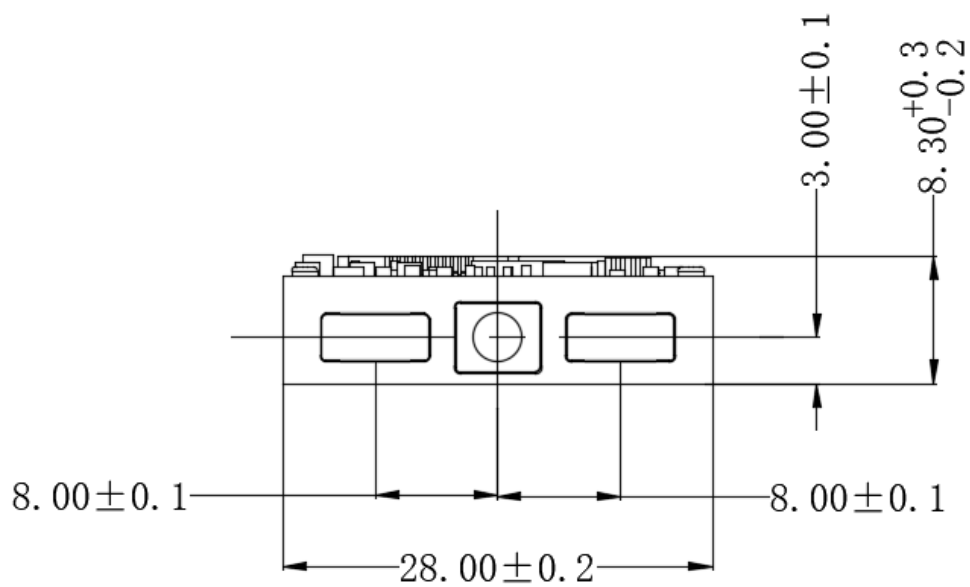


图 2-2

仰视图 (单位: mm)

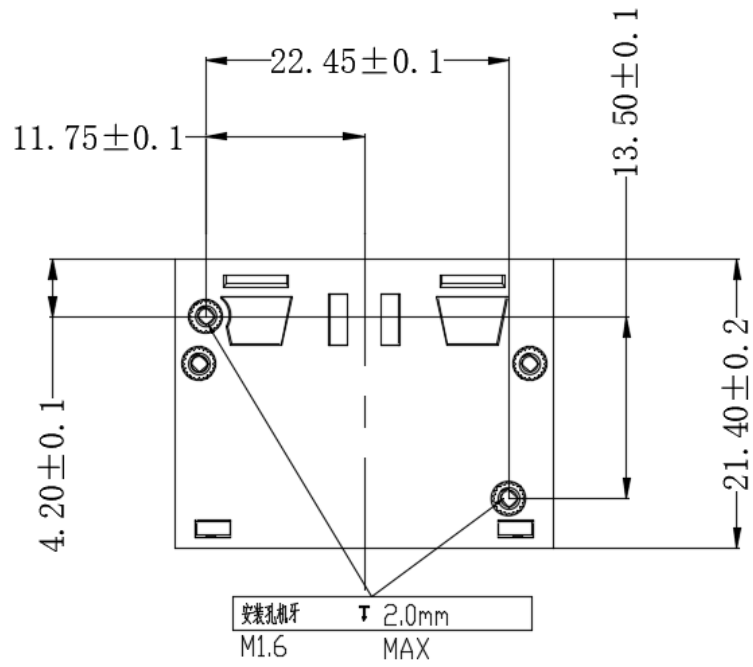


图 2-3

左视图 (单位: mm)

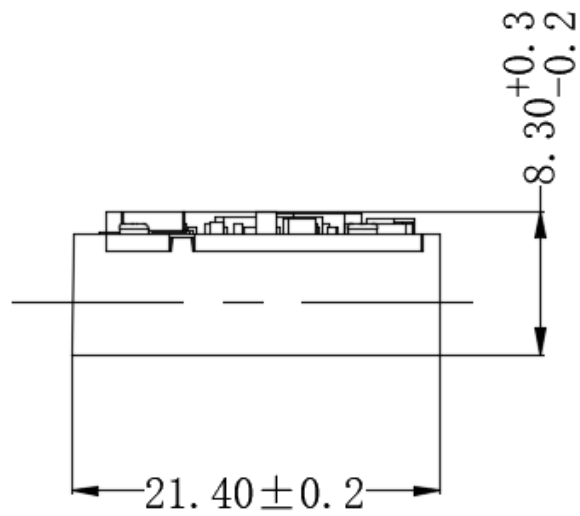


图 2-4

外部设计

※注意：对外壳设计进行光学分析以确保最佳扫描或成像性能。

设计引擎的外壳，使瞄准和照明系统不会内部反射。来自窗口或外壳的反射可能会引发问题。对于特殊的窗口倾斜角度，这些反射可以从壳体的顶部或底部反弹并到达引擎。不要在引擎周围放置明亮的物体，以防被倾斜的窗口反射到引擎的视场中并出现在捕获的图像。

考虑使用挡板或外壳内部采用黑色的磨砂材质。

光学相关

EM1365-EX 使用复杂的光学系统。不当的外壳设计或窗口材料，会影响 EM1365-EX 的使用性能。

窗口定位

窗口是由安装于 EM1365-EX 引擎前方的透明介质，用于隔断产品内部与外部，并为 EM1365-EX 保留识读条码的光路。窗口的放置应尽可能使照明光束射出，并防止反射进入引擎中。若照明光束反射进入引擎，将降低引擎的识读性能。

窗口放置距离通过测量 EM1365-EX 前端平面与窗口最远平面距离得到。为保证良好的识读性能，窗口的近端面与 EM1365-EX 前端面的垂直距离不超过 a 值， $a=0.1\text{mm}$ 。窗片厚度不超过 2mm 。

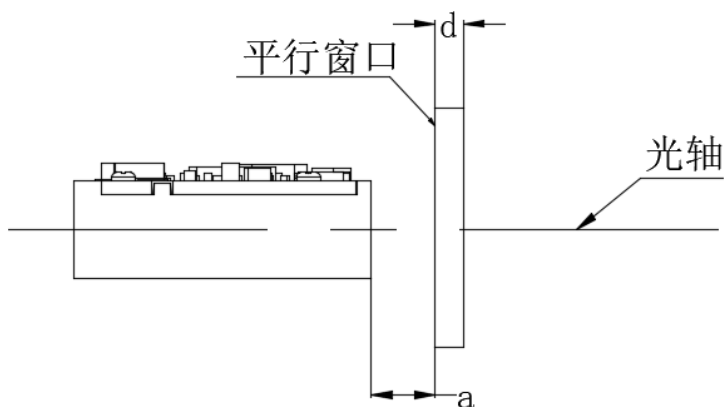


图 2-5

若窗口需倾斜设计，倾斜的角度越大则反射的光线越多，当倾角超过 38° ，将会发生全反射。为避免反射回光对镜头照成干扰，设计时应考虑距离 b 和倾角 w 的关系。镜面反射受透屏材料的影响，为减少反射回光，可考虑在透屏面镀减反增透膜。

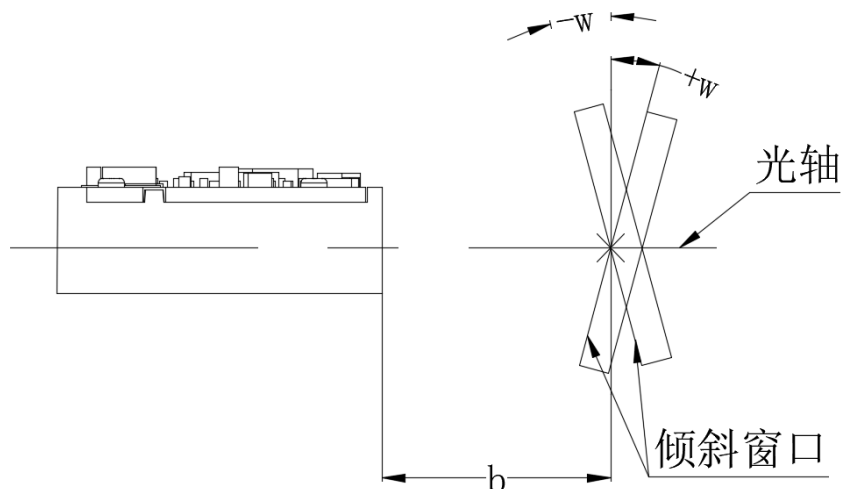


图 2-6

窗口材质与颜色

窗口的材质和颜色的选择，应考虑 EM1365-EX 的照明和 CCD 可响应的光波波长（主要为红光波段），使光线透过率尽可能高，同时保证模糊度尽可能低、折射率均匀。通常可使用 PMMA 或光学玻璃，窗口材质的红光透过率大于 90%，模糊度小于 1%。窗口材质上是否采用增透涂层，取决于具体材质和应用。

由于表面划痕会导致图像伪影，因此建议不要将塑料材质用于倾斜窗口。运动模式下，有色窗口会降低引擎对移动目标的敏感性，不建议使用。以及窗口材质上是否采用增透镀膜，取决于具体材质和应用。以下是三种常用窗口材料的说明：PMMA，ADC（CR-39 TM）和化学钢化玻璃。

PMMA

有机玻璃（PMMA）是通过在两块精密薄板之间浇铸丙烯酸来制造的。这种材料具有光学性能好，耐冲击性强和成本低廉优势，但是材质脆且易开裂，表面硬度低，容易被擦伤而失去光泽。因此建议镀一层聚硅氧烷的膜层。有机玻璃可以用激光切割成奇怪的形状，并进行超声波焊接。

ADC

聚碳酸烯丙基二甘醇酯（ADC）也被称为 CR-39TM，是一种通过浇铸工艺生产的热固性塑料。市面上绝大多数塑料眼镜是无镀膜的 CR-39。这种材料具有良好的化学稳定性、环境适应性和相当好的抗冲击性。它还具有相当好的表面硬度，因此不必要求镀膜。但在恶劣的环境下使用时需要镀膜，同时这种材料不能超声波焊接。

化学钢化玻璃

玻璃是一种坚硬的材料，具有良好的耐刮性和耐磨性。然而，未经退火处理的玻璃质地很脆。通过回火处理可提高玻璃的柔韧性。玻璃不能超声波焊接，且难以被切割成奇行怪异的形状。

窗口防刮与镀膜

防反射镀膜

防反射镀膜可有效控制杂散光或实现最大工作范围，被应用于窗口的内侧和外侧来减少光线反射。但是，它们的成本昂贵，耐磨性和耐刮擦性较差。

聚硅氧烷镀膜

聚硅氧烷类镀膜应用于塑料表面以改善表面的耐刮擦性和抗磨损性。

如果使用防反射（AR）镀膜，则适用表 2-2 中的规格。聚硅氧烷镀膜不是必需的。窗口作凹槽状设计，减少刮擦。

表 2-2:

规格	描述
材料	钢化玻璃和塑料材质的窗口均可采用防反射镀膜。具有防反射镀膜的玻璃更耐用，因为其玻璃结构具有更好的粘附性能。此外，在玻璃材质上镀膜比塑料材质性价比更高。
AR 镀膜规范	单面 AR 镀膜：光谱范围 420-730nm 内的最小透过率为 92%； 双面 AR 镀膜：光谱范围 420-730nm 内的最小透过率为 97%。 •对于平行窗口，请参阅图 2-5。

※ 注意：窗口上的刮痕会大大降低 EM1365-EX 的识读性能，建议窗口设计成凹槽状，或使用耐磨镀膜。

窗口尺寸

窗口的尺寸设计以保证不遮挡视场区域为基本要求，在此基础上尽可能不遮挡照明区域。窗口的尺寸设计可参考以下各光学区域示图。

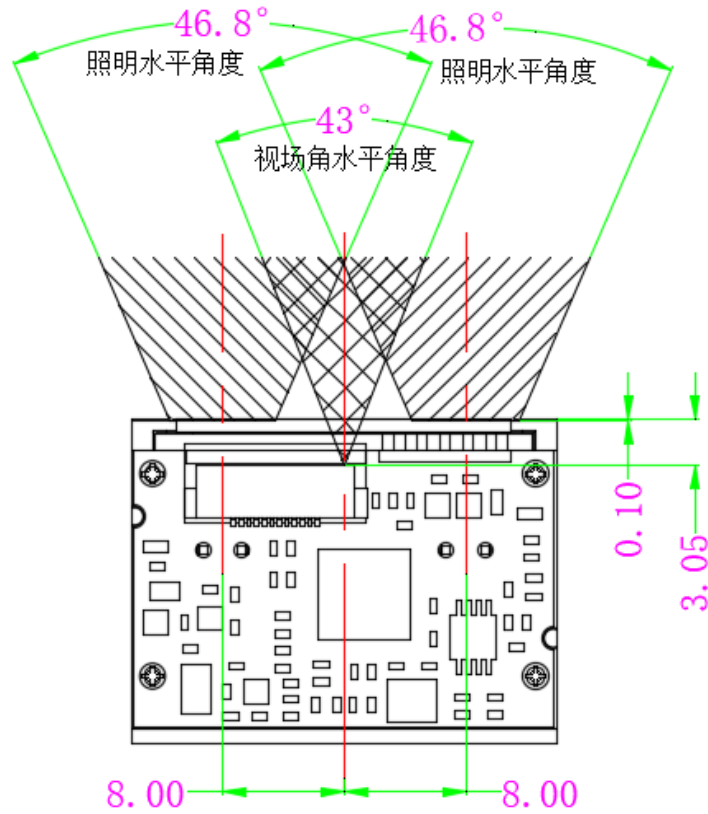


图 2-7

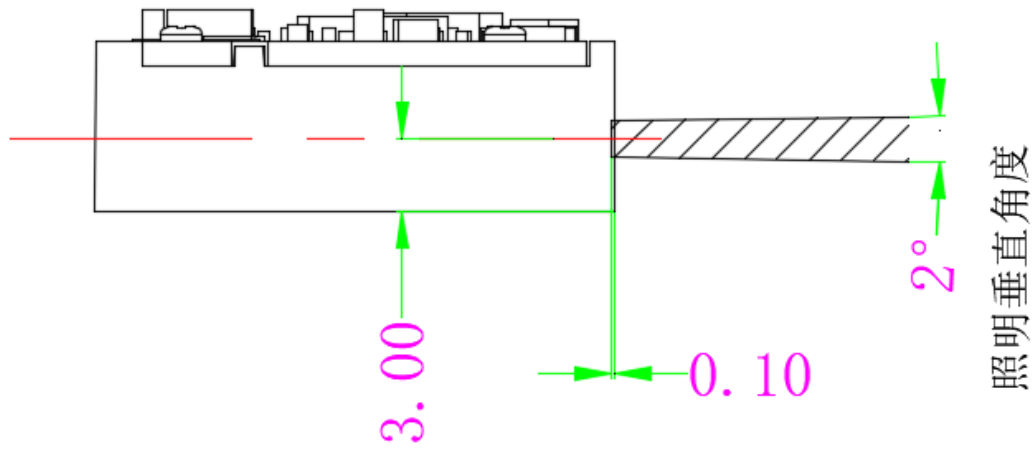


图 2-8

环境光

EM1365-EX 在有环境光的情况下可获得更好的性能表现，而且可以良好地适应 50~60Hz 常用照明交流电光源的荧光闪烁，但在高频脉冲闪光的环境下使用，性能表现可能会因为干扰而降低。

人眼安全

EM1365-EX 没有使用激光光源，仅使用了发光二极管（LED）形成瞄准指示图形和照明，这些 LED 在通常的使用方法下产生的光波波长范围是安全的。但是 EM1365-EX 在使用过程中仍然应避免直视 LED 或将光束射向人眼，以免造成不适。

第三章 电气特性

电源要求

必须在连接好 EM1365-EX 之后，才允许提供电源输入。如果在线缆带电时接插或拔离 EM1365-EX（带电热插拔），将可能会损坏 EM1365-EX 的电子部件，请确保在进行线缆插拔时已切断电源。

不良的电源连接、或过短间隔的电源关闭开启操作、或过大的压降脉冲都可能导致 EM1365-EX 不能处于稳定正常的工作状态，需保持电源输入的稳定。

EM1365-EX 本身不对电源进行主动控制，应用中可使用切断电源的方式使其停止工作，以达到最低消耗。

EM1365-EX 从电源开启至完成启动的时间小于 200ms。

在关闭电源输入后，建议间隔 500ms 以上才允许再次开启电源输入。

纹波噪声

由于 EM1365-EX 的电源输入直接提供给图像传感器和解码芯片使用，为保证稳定工作，需使用低纹波噪声的电源输入。建议将纹波噪声控制在 50mV 以内(peak-to-peak)，至少保证不超过 100m(peak-to-peak)。

直流特性

工作电压

($T_a=25^{\circ}\text{C}$)，表 3-1:

参数	描述	最小	标准	最大	单位
V_{DD}	接口电源电压	3.0	3.3	3.6	V
V_{IH}	输入高电平	$0.7*V_{DD}$	-	-	V
V_{IL}	输入低电平	-	-	$0.2*V_{DD}$	V
V_{OH}	输出高电平	$0.9*V_{DD}$	-	-	V
V_{OL}	输出低电平	-	-	$0.1*V_{DD}$	V

工作电流

Ta=25°C, V_{DD}=3.3V, 表 3-2:

工作最大电流	待机电流	单位
88	10	mA

I/O 操作要求

V_{DD}=3.3V, V_{SS}=0V, T=23 °C, 表 3-3:

参数	最小值	最大值	单位
V _{IL}	-0.3	0.6	V
V _{IH}	2.1	3.6	V
V _{OL}	V _{SS}	0.4	V
V _{OH}	2.7	V _{DD}	V

技术规格值

技术规格指标请在 Newland 官方网址查找或联系 Newland 销售索取, 其中倾斜, 滚动和倾斜测试方法如下图。

※注意: 技术规格值中的倾斜, 偏转和旋转测试条件如下图 3-1, 需在 5 英寸的距离以上进行测量。

沿 X 轴方向偏转的角度为 X 轴偏转角 (skew)。沿 Y 轴方向偏转的角度为 Y 轴偏转角 (pitch)。沿 Z 轴方向偏转的角度为 Z 轴偏转角 (tilt)。

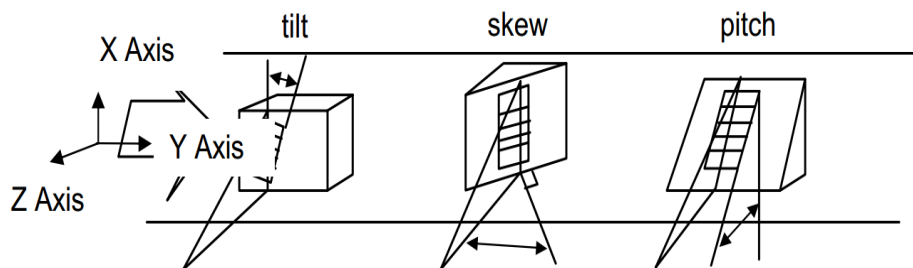


图 3-1

电源时序

上下电时序

上下电工作时序图：

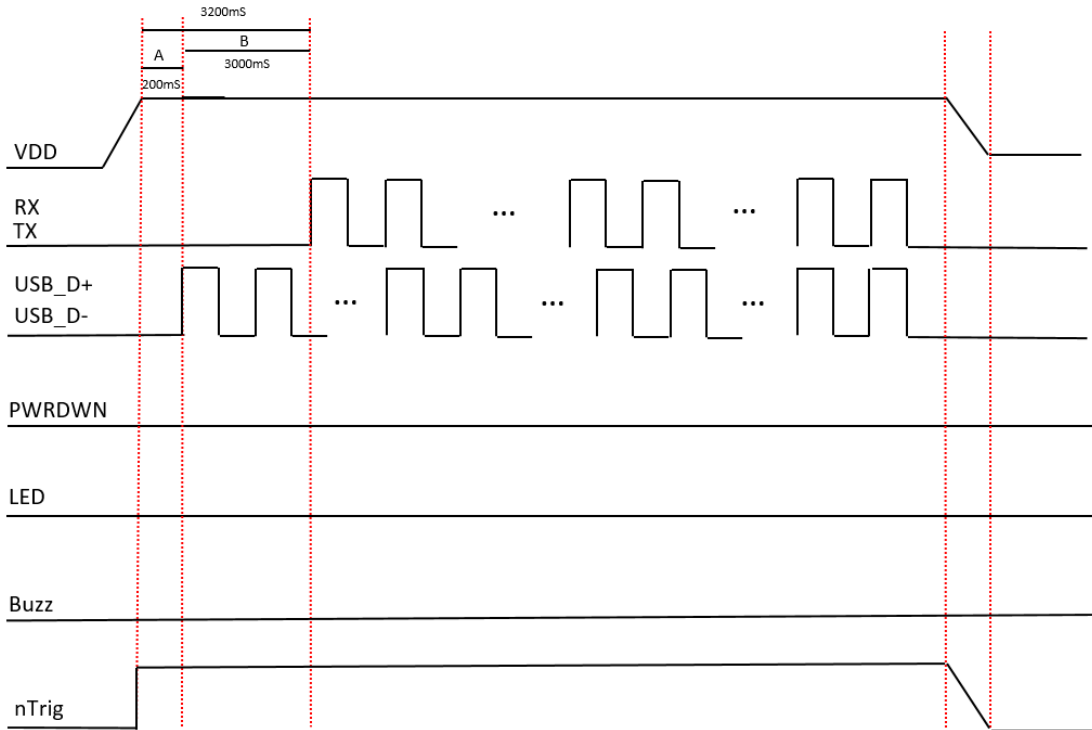


图 3-2

1. 上图是扫描器的上下电时序图。
2. 上图中，A 为开机完成时间，B 为串口通信波特率的自适应时间，若实际是使用 USB 通信接口则无此自适应过程，若用的是串口通信，则可以在上电完成后（及 200ms 后）通过拉低 ntrig 信号的方法跳过此过程，或者主动适应波特率自适应的过程，具体方法步骤如下：
 - (1) 扫描器上电复位后进入波特率自适应状态，该状态最多保持 3 秒，在此期间，用户设备通过串口向扫描器发送一个字节 0x0d；
 - (2) 当扫描器自适应逻辑正确捕获客户设备发送的 0x0d 字节后，将返回 0x3e(”>”)给客户设备，以表明波特率自适应成功，同时扫描器将切换到自适应成功后的波特率，此后串口即可正常进行了。客户设备如果没有收到”>”字符，可重复发送 0x0d 字节，但发送间隔必须大于 200 毫秒。
3. 在 VDD 上电之前其他各信号的电平都要保持低电平，防止电流反灌导致模组工作异常。

第四章 接口

接口定义

下表列出了 EM1365-EX 的 12-pin 连接器的各个 pin 的名称和信号说明。

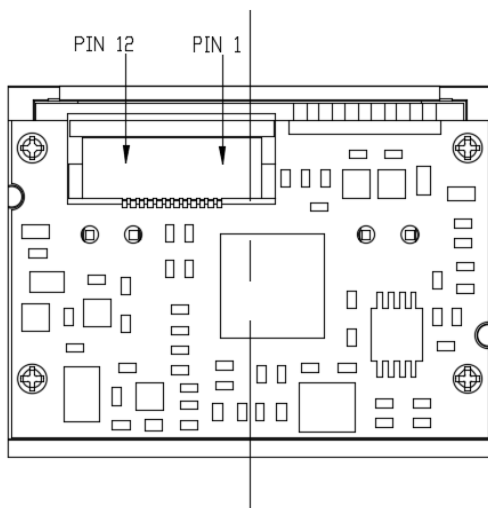


图 4-1

12-PIN FPC 定义

12-PIN FPC 的具体信号定义如下，表 4-1：

PIN#	Signal Name	I/O	说明
1	NC	-	悬空
2	VCC	P	供电引脚：3.3V
3	GND	P	电源地
4	RXD	I	数据输入：串口输入，TTL 电平
5	TXD	O	数据输出：串口输出，TTL 电平
6	USB_D-	I/O	USB_D-信号
7	USB_D+	I/O	USB_D+信号
8	PWRDWN	O	待机状态信号输出。在设备进入待机状态时，此脚输出高电平。
9	BEEP	O	蜂鸣器输出信号，其输出电流不足以直接驱动蜂鸣器，使用时请另增加驱动电路。
10	DLED	O	指示灯输出信号：其输出电流不足以直接驱动 LED 灯，使用时请另增加驱动电路。
11	WAKE	I	此信号与 TRIG 信号连接在一起，可实现 TRIG 信号同样的功能。
12	TRIG	I	触发管脚：使该管脚电压处于低位即可触发引擎读码和解码。

※I = Input; O = Output

12-PIN FPC 连接器

下图是 EM1365-EX 连接器的示意图。它采用 ZIF 12 PIN 下接触插座，用柔性电缆与外设（主机）进行连接，下图标示出了插座的尺寸（单位：mm）。

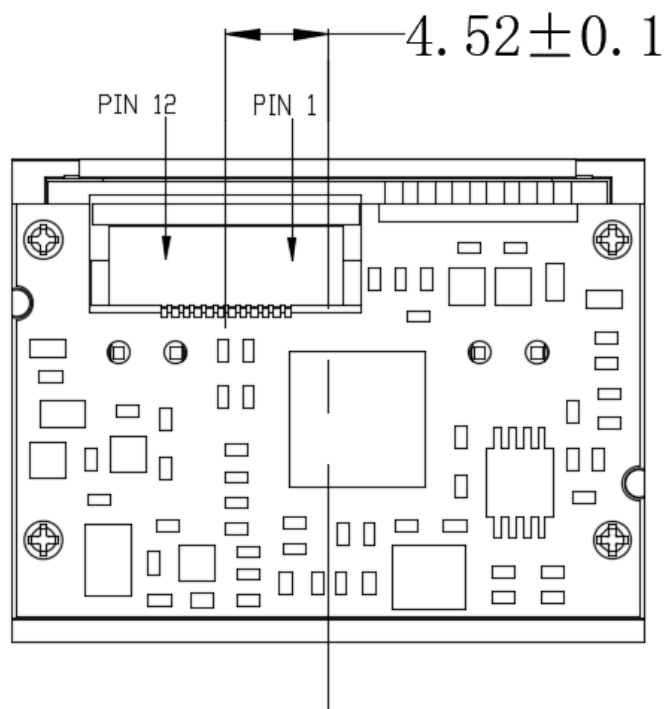


图 4-2

12-PIN 线缆

EM1365-EX 连接器使用的 12PIN 柔性线缆，可根据应用设计为同面或异面线缆，规格需符合以下要求。为保证连接的可靠性和工作稳定性，可在线缆的连接端使用加强材料，并减小导线上的阻抗。

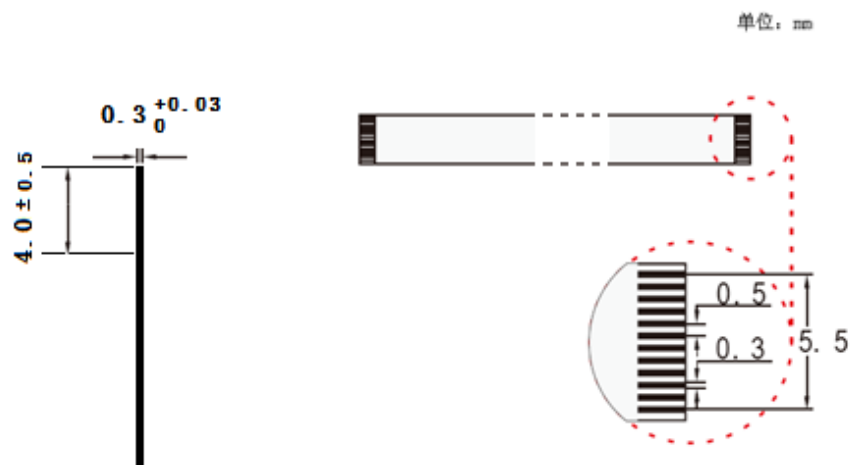


图 4-3

外部电路参考设计

识读成功 LED 提示参考电路

图 4-4 提供了 LED 提示的外部电路参考设计，用于实现识读成功时的 LED 提示功能。图中是 EM1365-EX 解码板上的驱动电路，VIB 信号来自于 12 PIN-FPC 上 Pin 10。

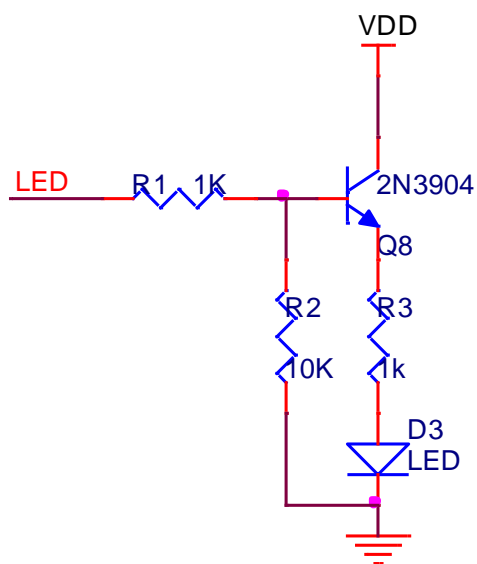


图 4-4

蜂鸣器参考电路

图 4-5 提供了蜂鸣器的外部电路参考设计，用于实现蜂鸣器发声功能，BUZZ 信号来自于 12 PIN-FPC 上 Pin 9。

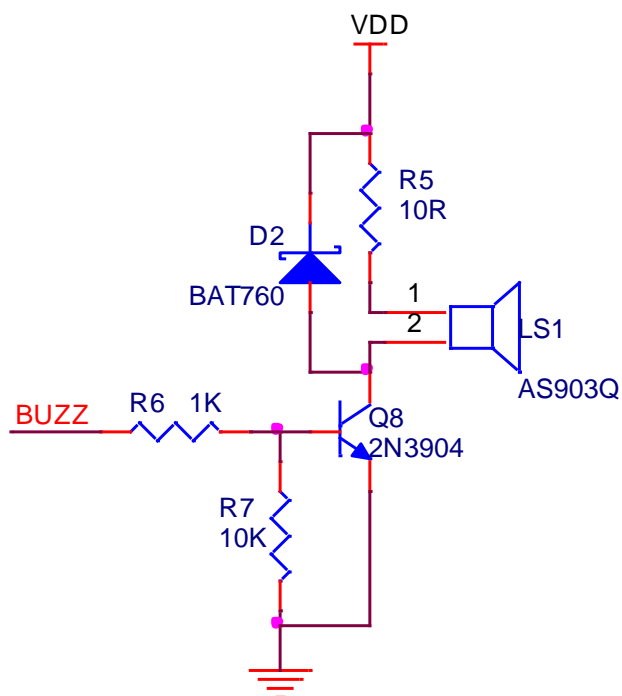


图 4-5

触发功能参考电路

图 4-6 提供了触发功能的电路参考设计，用于向 EM1365-EX 提供有效的触发信号电平，TRIG 信号来自于 12 PIN-FPC 上 Pin 12。

主机端可以根据具体应用需求调整外部电路及其功能，设计时需考虑与解码板本身的电路的匹配。

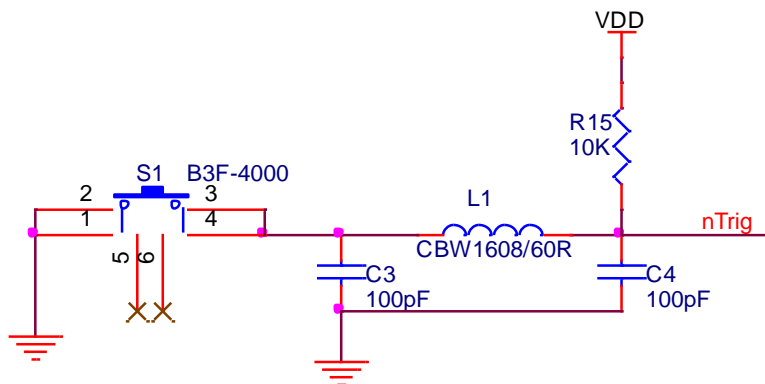


图 4-6

第五章 配套工具

EM1365-EX 拥有快速支持应用开发的辅助工具，既可满足快速评估和开发的需要，又可满足针对特殊应用的快速功能配置和部署。

EVK

辅助 EM1365-EX 进行开发应用，Newland 提供相应的 EVK，帮助更快地对 EM1365-EX 进行测试评估。EVK 上包含蜂鸣器及其驱动电路、LED 提示及其驱动电路、触发按键、TTL-232 转 RS-232 及接口、TTL-232 转 USB 及接口等。用户可将 EM1365-EX 安装于 EVK 上，使用同面或异面 12-pin 柔性线缆连接，对主机可选择使用 USB 连接或 RS-232 连接。



Headquarters / 总部

福建新大陆自动识别技术有限公司

地址：福建省福州市马尾区儒江西路 1 号新大陆科技园

邮编：350015

电话：+86 - (0) 591-83979222

传真：+86 - (0) 591-83979208

E-mail: marketing@newland.com

WEB: www.nlscan.com

Newland Europe BV/ 欧洲新大陆有限公司

Rolweg 25, 4104 AV Culemborg, The Netherlands

TEL: +31 (0) 345 87 00 33

FAX: +31 (0) 345 87 00 39

Email: info@newland-id.com

WEB: www.newland-id.com

Tech Support: tech-support@newland-id.com

Newland North America Inc. / 北美新大陆有限公司

Address: 46559 Fremont Blvd., Fremont, CA 94538, USA

TEL: 510 490 3888

Fax: 510 490 3887

Email: info@newlandna.com

WEB: www.newlandamerica.com

Newland Taiwan Inc. / 台湾新大陆资讯科技股份有限公司

7F-6, No. 268, Liancheng Rd., Zhonghe Dist. 235, New Taipei City, Taiwan

新北市 235 中和區連城路 268 號 7 樓之 6

(遠東世紀廣場 J 棟)

TEL: +886 2 7731 5388

FAX: +886 2 7731 5389

Email: info@newland-id.com

WEB: www.newland-id.com.tw