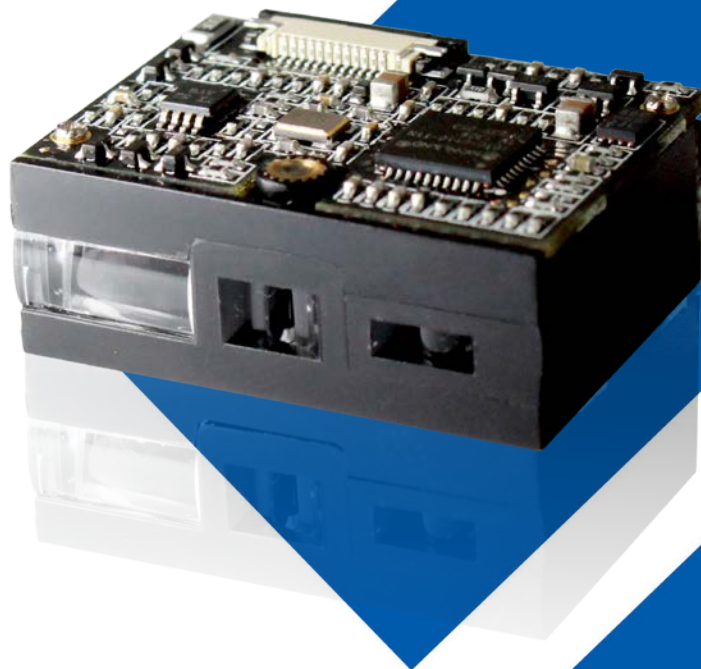




NLS-EM1365-LD

条码识读引擎

集成手册



免责声明

请您在使用本手册描述的产品前仔细阅读手册的所有内容，以保障产品的安全有效地使用。阅读后请将本手册妥善保存以备下次使用时查询。

请勿自行拆卸终端或撕毁终端上的封标，否则福建新大陆自动识别技术有限公司不承担保修或更换终端的责任。

本手册中的图片仅供参考，如有个别图片与实际产品不符，请以实际产品为准。对于本产品的改良更新，新大陆自动识别技术有限公司保留随时修改文档而不另行通知的权利。

本手册包含的所有信息受版权的保护，福建新大陆自动识别技术有限公司保留所有权利，未经书面许可，任何单位及个人不得以任何方式或理由对本文档全部或部分内容进行任何形式的摘抄、复制或与其它产品捆绑使用、销售。

本手册中描述的产品中可能包括福建新大陆自动识别技术有限公司或第三方享有版权的软件，除非获得相关权利人的许可，否则任何单位或者个人不能以任何形式对前述软件进行复制、分发、修改、摘录、反编译、反汇编、解密、反向工程、出租、转让、分许以及其它侵犯软件版权的行为。

福建新大陆自动识别技术有限公司对本声明拥有最终解释权。

版本记录

版本号	版本描述	发布日期
V1.0.0	初始版本。	2014-04-09

目 录

第一章 介绍	1
简介	1
照明	1
瞄准指示	1
第二章 安装	2
一般要求	2
静电保护 (ESD)	2
防尘防污	2
环境	2
散热考虑	2
安装朝向	3
光学相关	3
窗口放置	3
窗口材质与颜色	4
窗口防刮与涂层	4
窗口尺寸	5
环境光	6
人眼安全	6
装嵌	7
EM1365-LD 前视图 (单位: mm)	7
EM1365-LD 左视图 (单位: mm)	7
EM1365-LD 底视图 (单位: mm)	8
第三章 电气特性	9
电源要求	9
纹波噪声	9
直流特性	10
工作电压	10
工作电流	10

第四章 接口	11
接口说明	11
连接器	12
柔性线缆	12
通讯接口	13
触发控制	14
蜂鸣器信号	15
解码 LED 信号	16
第五章 辅助工具	17
EVK	17

第一章 介绍

简介

EM1365-LD 条码识读引擎，应用了国际领先的芯片化新大陆**UIMG**®智能图像识别技术，开创影像式一维条码识读引擎的新时代。

新大陆的一维解码芯片，将先进的**UIMG**®图像识别算法与先进的芯片设计与制造技术完美融合，极其简化了一维条码识读产品的设计难度，树立一维影像产品高性能、高可靠、低功耗的优秀标杆。

EM1365-LD 可识读的码制包括 EAN-13, EAN-8, UPC-A, UPC-E, ISSN, ISBN, Codabar, Code 128, Code 93, ITF-6, ITF-14, Interleaved 2 of 5, Industrial 2 of 5, Standard 2 of 5, Matrix 2 of 5, GS1 Databar, Code 39, Code 11, MSI-Plessey, Plessey.。

照明

EM1365-LD 依靠一颗红色的 LED 灯（610nm~640nm），即使在完全黑暗的条件中，EM1365-LD 可依靠自身的辅助照明而迅速地识读条码目标。照明功能可以通过设置选择开启或关闭。

瞄准指示

EM1365-LD 的瞄准方式是用一条红色条状的红光进行瞄准。

第二章 安装

一般要求

静电保护 (ESD)

EM1365-LD 已设计了对静电的防护，并使用了防静电包装，但在拆封和使用过程中仍需注意防静电措施，如使用了接地腕带和工作区域接地等措施。

防尘防污

EM1365-LD 在保存及使用过程中必须有足够的密封性，以避免粉尘、微粒或其它污染物聚集粘附在镜头、电路板等部件上。粉尘微粒或污染物都会降低引擎的性能，甚至影响引擎的使用。

环境

EM1365-LD 的正常使用需符合以下环境要求。

工作温度	-20℃ ~ 60℃
存储温度	-40℃ ~ 85℃
相对湿度	5% ~95% (无凝结)

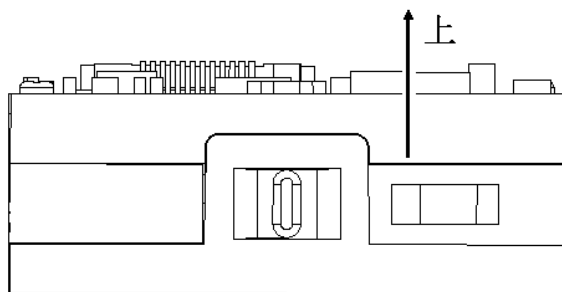
散热考虑

EM1365-LD 在工作中会散发出热量，在全速长时间连续工作的情况下，热量会有一定累积使得 CIS 芯片和解码芯片温度升高。尽管 EM1365-LD 可以适应在高温环境中工作，但在高温环境中，会增加 CIS 的图像噪声降低图像质量，识读性能可能会降低。在考虑将 EM1365-LD 集成在高温环境中应用时，建议先测试可能的识读性能降低是否在可接受范围，进而判断是否进行适当的散热设计。

- ✧ 设计时为 EM1365-LD 预留可形成自然对流或强制对流的空间。
- ✧ 避免使用橡胶等隔热物质包裹 EM1365-LD。

安装朝向

当 EM1365-LD 正确放置或安装时，其前视外观如下图所示。左边是照明，中间是镜头，右边是瞄准，上方是解码电路板，螺丝安装孔位在下方。此时 EM1365-LD 所拍摄到的图像的相对方向正确地对应了其朝向。

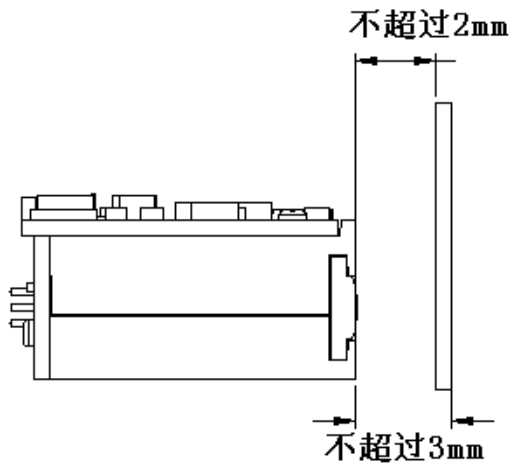


光学相关

窗口放置

窗口是由安装于 EM1365-LD 引擎前方的透明介质，用于隔断产品内部与外部，并为 EM1365-LD 保留识读条码的光路。窗口的放置应尽可能使照明光束和瞄准光束射出，并防止反射进入引擎中。若照明光束反射进入引擎，将降低引擎的识读性能。

窗口放置距离通过测量 EM1365-LD 前端平面与窗口最远平面距离得到。为保证良好的识读性能，窗口远端面与 EM1365-LD 前端面垂直距离不大于 3mm，同时窗口的近端面与 EM1365-LD 前端面的垂直距离不大于 2mm。



若窗口需倾斜设计，距离的要求与平行安装相同，倾斜角度应保证没有可反射入镜头的各种光束，以保证识读性能。

窗口材质与颜色

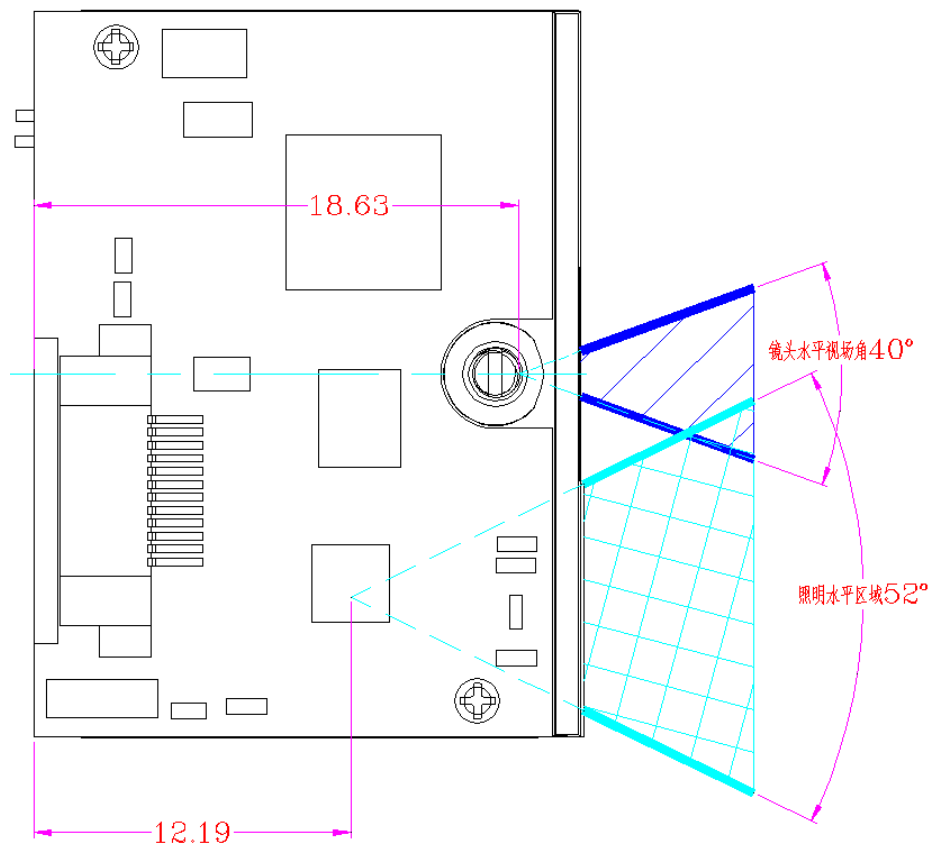
窗口的材质和颜色的选择，应考虑 EM1365-LD 的照明和 CIS 可响应的光波波长（主要为红光波段），使光线透过率尽可能高，同时保证模糊度尽可能低、折射率均匀。通常可使用 PMMA 或光学玻璃，窗口材质的红光透过率大于 90%，模糊度小于 1%。窗口材质上是否采用增透涂层，取决于具体材质和应用。

窗口防刮与涂层

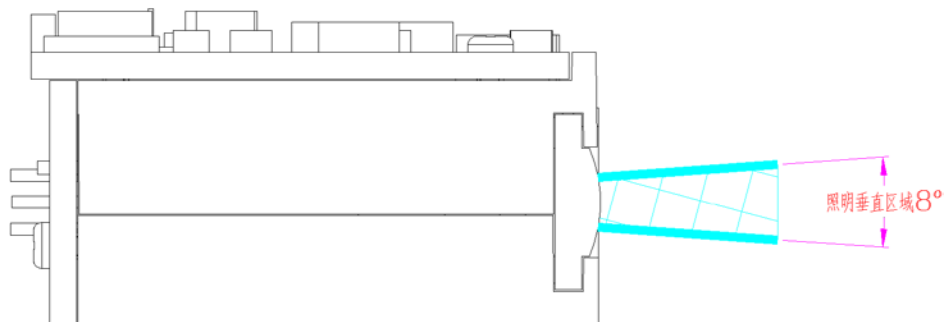
窗口上的刮痕脏污会降低 EM1365-LD 的识读性能，建议在设计上考虑窗口防刮防污，可考虑在窗口材质上选择高耐磨材料或使用耐磨涂层。

窗口尺寸

窗口的尺寸的设计以保证不遮挡视场区域为要求，在此基础上尽可能不遮挡照明区域。窗口的尺寸设计可参考以下各光学区域示图。



光学水平区域示图



光学垂直区域示图

环境光

EM1365-LD 在有环境光的情况下可获得更好的性能表现，而且可以良好地适应 50~60Hz 常用照明交流电的萤光闪烁，但在高频脉冲闪光的环境下使用，性能表现可能会因为干扰而降低。

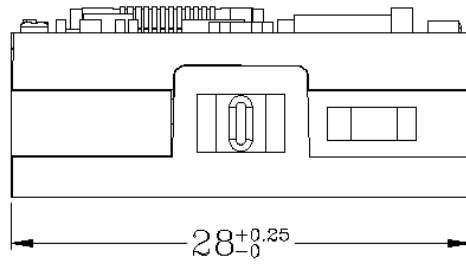
人眼安全

EM1365-LD 使用了发光二极管（LED）形成瞄准指示图形和照明，LED 在通常的使用方法下产生的光波波长范围是安全的，但是在使用过程中仍然应避免直视 LED 或将光束射向人眼，以免造成不适。

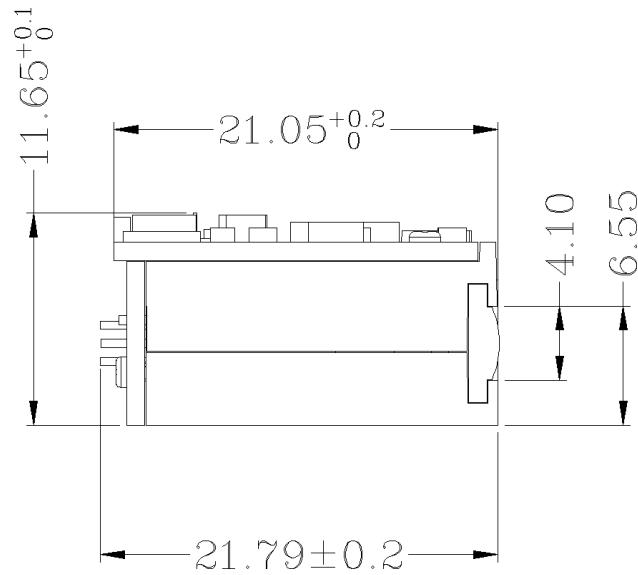
装嵌

将 EM1365-LD 进行集成应用时，可参考以下物理尺寸规格。结构设计注意其它组件不能压迫 EM1365-LD 的器件。

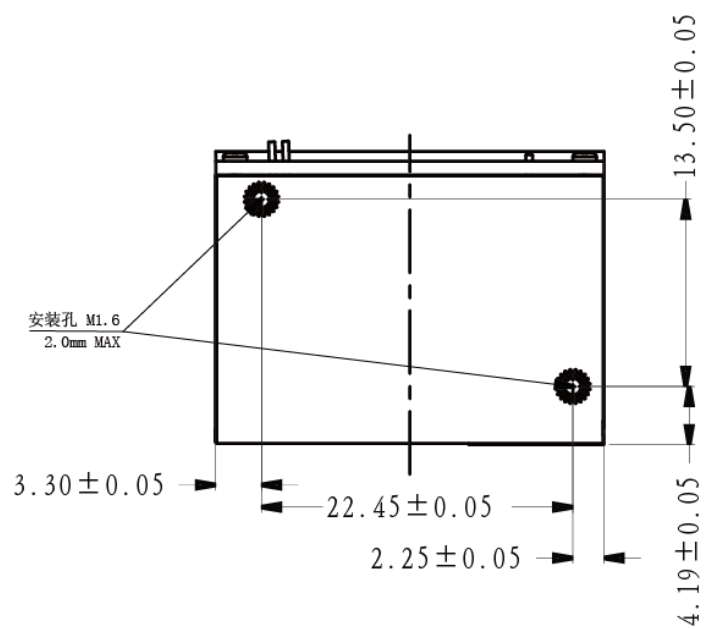
EM1365-LD 前视图（单位：mm）



EM1365-LD 左视图（单位：mm）



EM1365-LD 底视图 (单位: mm)



第三章 电气特性

电源要求

必须在连接好 EM1365-LD 之后，才允许提供电源输入。如果在线缆带电时接插或拔离 EM1365-LD（带电热插拔），将可能会损坏 EM1365-LD 的电子部件，请确保在进行线缆插拔时已切断电源。

不良的电源连接、或过短间隔的电源关闭开启操作、或过大的压降脉冲都可能导致 EM1365-LD 不能处于稳定正常的工作状态，需保持电源输入的稳定。

EM1365-LD 本身不对电源进行主动控制，应用中可使用切断电源的方式使其停止工作，以达到最低消耗。

EM1365-LD 从电源开启至完成启动的时间小于 200ms。

在关闭电源输入后，建议间隔 500ms 以上才允许再次开启电源输入。

纹波噪声

由于 EM1365-LD 的电源输入直接提供给图像传感器和解码芯片使用，为保证稳定工作，需使用低纹波噪声的电源输入。建议将纹波噪声控制在 50mV 以内（peak-to-peak），至少保证不超过 100mV（peak-to-peak）。

直流特性

工作电压

Ta=25°C

参数	描述	最小	标准	最大	单位
V _{DD}	接口电源电压	3.0	3.3	3.6	V
V _{IH}	输入高电平	0.7*V _{DD}	-	-	V
V _{IL}	输入低电平	-	-	0.2*V _{DD}	V
V _{OH}	输出高电平	0.9*V _{DD}	-	-	V
V _{OL}	输出低电平	-	-	0.1*V _{DD}	V

工作电流

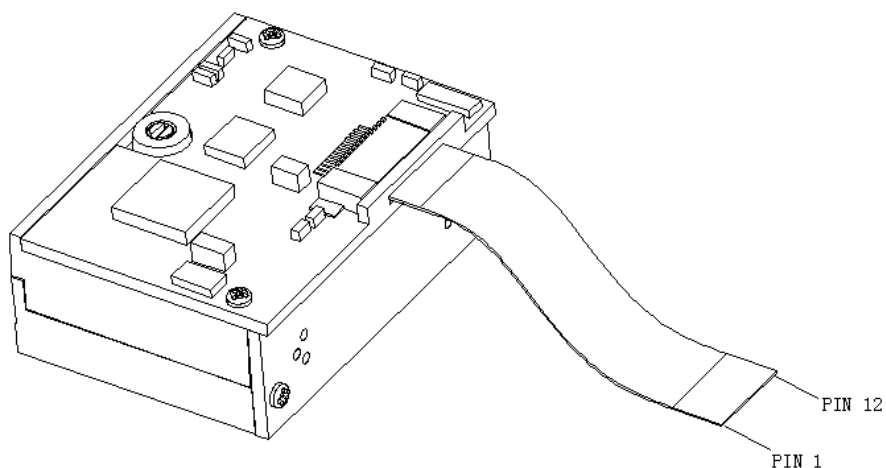
Ta=25 °C V_{DD}=3.3V

工作电流	待机电流	单位
60	25	mA

第四章 接口

接口说明

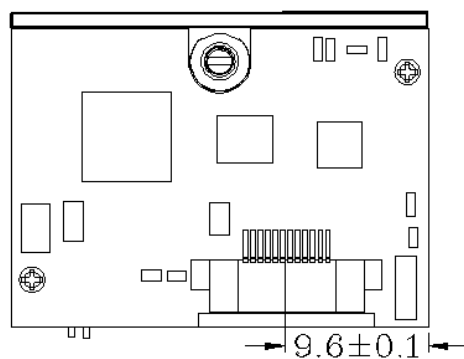
下表列出了 EM1365-LD 的 12-pin 连接器的各个 pin 的名称和信号说明。



PIN#	Signal Name	I/O	说明
1	NC	-	悬空
2	VDD	-	3.3V 电源输入
3	GND	-	电源地
4	RX	输入	TTL-232 接收
5	TX	输出	TTL-232 发送
6	USB_D-	输入/输出	USB_D-信号
7	USB_D+	输入/输出	USB_D+信号
8	PWRDWN	输出	低功耗状态信号输出。在设备进入低功耗模式时，此脚输出高电平。
9	Buzz	输出	蜂鸣器输出信号。外置驱动电路可参考本章蜂鸣器信号一节。
10	LED	输出	指示灯输出信号。外置驱动电路可参考本章解码 LED 信号一节。
11	Wake	输入	此信号与 nTrig 信号连接在一起，可实现 nTrig 同样的功能。
12	nTrig	输入	触发键输入信号，保持低电平 10ms 以上可触发读码。

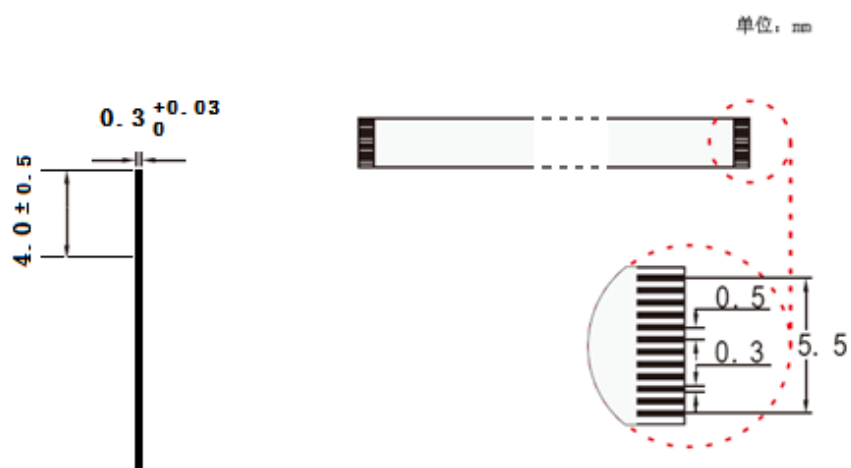
连接器

下图是EM1365-LD连接器的示意图。它采用ZIF 12 PIN下接触插座，用柔性电缆与外设(主机)进行连接，下图标示出了插座的尺寸（单位：mm）。



柔性线缆

EM1365-LD 连接器使用的 12PIN 柔性线缆，可根据应用设计为同面或异面线缆，规格需符合以下要求。为保证连接的可靠性和工作稳定性，可在线缆的连接端使用加强材料，并减小导线上的阻抗。



通讯接口

EM1365-LD 与主机进行通讯，可使用以下几种方式：

- ✧ **TTL 电平信号 (TTL-232)：**此接口可适应大多数系统架构。对于某些系统需要使用 RS-232 形式的架构，需要有 TTL-232 to RS-232 的转换电路。
- ✧ **USB HID-KBW：**基于 USB 的键盘模拟设备，可直接接驳 PC 使用，不需要安装驱动程序。
- ✧ **USB 虚拟串口：**基于 USB 的串行通讯模拟设备，可直接接驳 PC 使用，需要安装驱动程序。
- ✧ **USB DATAPIPE：**USB DATAPIPE 是自定义的 USB 传输协议。此功能需要在主机上安装相应的驱动程序。
- ✧ **HID-POS：**HID-POS 接口不需要安装自定义驱动。但是，HID 接口在 Windows 98 系统需要安装驱动。当设备初次插上 Windows 98 会请求安装驱动。所有的 HID 接口都使用操作系统提供的标准的驱动。

EM1365-LD 上提供的 TTL-232 串行通讯接口，可以支持 1200bps 至 115200bps 速率。

EM1365-LD 的串行通讯接口的默认配置为 9600bps、8 data bits、no parity、1 stop bit。

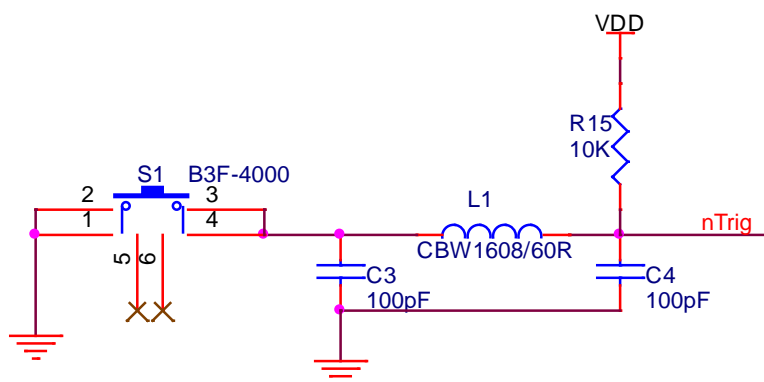
EM1365-LD 上不提供串行通讯接口的硬件流控和软件流控功能。

触发控制

nTrig 引脚 (PIN12) 在低电平输入时表示触发, 在高电平时表示触发停止 (或释放)。EM1365-LD 在收到触发后开始识读, 在识读成功后将输出解码信息, 然后等待触发信号停止 (或释放)。在识读过程中, 触发信号停止 (或释放), 识读过程即终止。一次新的识读过程, 需要重新产生触发信号。

识读过程需要经过采集图像、条码识别和解译等步骤, 建议两次触发信号的间隔时间不低于 50ms。

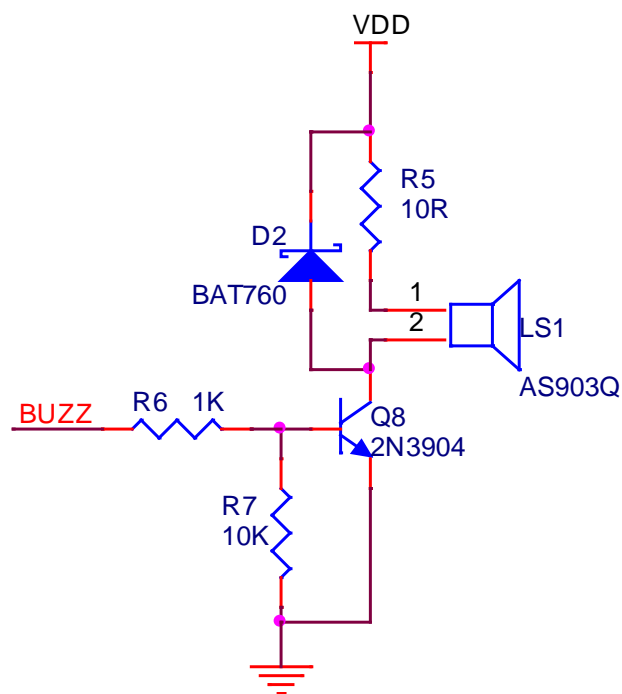
可参考如下触发电路设计:



蜂鸣器信号

EM1365-LD 中在 Buzz 引脚 (PIN9) 中使用 PWM 方式提供 Buzzer (Beeper) 信号输出。在 EM1365-LD 启动、识读成功等情况下根据设定会在 Buzz 引脚输出 PWM 信号, 该信号输出通过外部的配套电路可驱动蜂鸣器发出提示声音。Buzz 引脚的负载能力有限, 不可直接驱动蜂鸣器发声, 以免损坏 EM1365-LD 上的芯片。

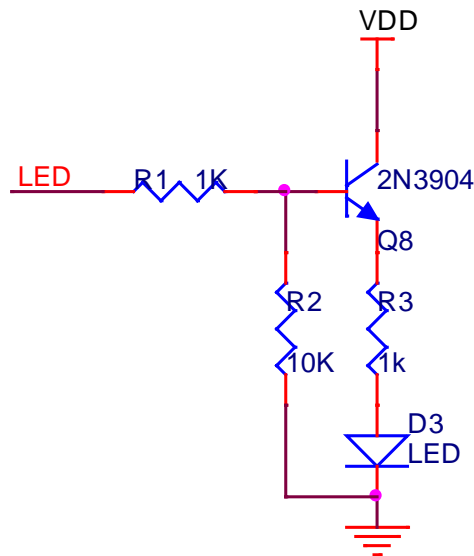
可参考的蜂鸣器驱动电路如下图:



解码 LED 信号

EM1365-LD 的 LED (PIN 10) 引脚, 可提供在解码成功时发出电平提示信号, 通常用于作为外部解码 LED 提示的输入控制信号。当解码成功发出提示时, LED 引脚将会输出一个持续时间约为 300ms 的高电平脉冲, 并最终恢复为低电平。LED 信号输出引脚的负载能力有限, 不可直接驱动发光二极管, 需使用配套发光二极管驱动电路。

可参考使用的配套 LED 提示驱动电路如下图:



第五章 辅助工具

EM1365-LD 拥有快速支持应用开发的辅助工具，既可满足快速评估和开发的需要，又可满足针对特殊应用的快速功能配置和部署。

EVK

辅助 EM1365-LD 进行开发应用，Newland 提供相应的 EVK，帮助更快地对 EM1365-LD 进行测试评估。EVK 上包含蜂鸣器及其驱动电路、LED 提示及其驱动电路、触发按键、TTL-232 转 RS-232 及接口、TTL-232 转 USB 及接口等。用户可将 EM1365-LD 安装于 EVK 上，使用同面 12-pin 柔性线缆连接，对主机可选择使用 USB 连接或 RS-232 连接。



Headquarters / 总部

福建新大陆自动识别技术有限公司

地址: 福建省福州市马尾区儒江西路 1 号新大陆科技园

邮编: 350015

电话: +86 - (0) 591-83979222

传真: +86 - (0) 591-83979208

E-mail: marketing@nlscan.com

WEB: www.nlscan.com

Newland Europe BV/ 欧洲新大陆有限公司

Rolweg 25, 4104 AV Culemborg, The Netherlands

TEL: +31 (0) 345 87 00 33

FAX: +31 (0) 345 87 00 39

Email: sales@newland-id.com

WEB: www.newland-id.com

Tech Support: tech-support@newland-id.com

Newland North America Inc. / 北美新大陆有限公司

Address: 46559 Fremont Blvd., Fremont, CA 94538, USA

TEL: 510 490 3888

Fax: 510 490 3887

Email: info@newlandna.com

WEB: www.newlandna.com

Newland Taiwan Inc. / 台湾新大陆资讯科技股份有限公司

7F-6, No. 268, Liancheng Rd., Jhonghe Dist. 235, New Taipei City, Taiwan

新北市 235 中和區連城路 268 號 7 樓之 6 (遠東世紀廣場 J 棟)

TEL: +886 2 7731 5388

FAX: +886 2 7731 5389

Email: sales.tw@newland-id.com

WEB: www.newland-id.com.tw