

EM2028

OEM识读引擎

集成手册

版本纪录

版本号	版本描述	发布日期
V 1.0	支持固件版本号为3.06.021及以上的EM2028.	20100809
V 1.1.1	将待机电流由78mA改成115mA。	20110104
V 1.1.2	增加警告：不要带电插拔柔性电缆，否则可能会造成引擎损坏。	20110113
V 1.1.3	更新“USB HID-KBW”章节的“键盘仿真输入控制字符对应表”,将EVK2028电路原理图中的L1和L3由 0.47uF改成0.47uH	20110701
V 1.1.4	更新“USB 通讯设置”章节的“简介”描述以及“USB HID-KBW”内的示意图。	20110713
V 1.1.5	附录中新增 ASCII 码表	20110905
V 1.1.6	修改数据接口J2的接口定义	20111024
V1.1.7	新增视场角图示	20130107
V1.1.8	修改P22的EVK开发板原理图C3数据	20130131



目录

相关信息

简介	1
章节简介	1
手册图例	1

关于EM2028

简介	2
主要特点	2
熟悉EM2028	3
打开包装	3
EM2028外观	3
EM2028 识读性能	4
EM2028 性能参数	5

物理接口

简介	6
EM2028组件外观尺寸	7
EM2028识读头前视图	7
EM2028识读头左视图	7
EM2028 识读头底面图	7
EM2028俯视图	8
EM2028左视图	8
数据接口	9
数据接口	9
数据电缆	9
数据接口J2	10
14 PIN上接触插座接口定义及数据电缆接口定义	10
数据接口插头示意图	11
示例柔性电缆示意图	12
数据接口J4	13
结构组件设计要点	14
结构组件	14
识读窗口	14
温度	14
识读窗口设计输出：垂直视角	15
识读窗口设计输出：水平视角	16

电气接口

简介	17
接口原理图	18
电路示意图	19
电源指示灯驱动电路示意图	19





BUZ蜂鸣器驱动电路示意图	19
LED驱动电路示意图	20
nKP_PW休眠/唤醒电路示意图	20
nTrig触发读码电路示意图	21
EVK2028开发板原理图	22
电气特性	23
工作条件	23
直流特性	23

开发工具

简介	24
开发板, EVK2028	25
QuickSet	26
软件开发工具包	27

系统设置

简介	29
设置码	29
设置命令	29
QuickSet 设置	29
设置标识	30
使用设置码	31
照明灯	32
对焦灯	33
提示音	34
解码提示音设置	34
解码成功声音类型设置	34
解码成功声音音量设置	35
开机声音设置	35
提示音的含义	35
识读模式	36
读码超时与延迟设置	37
灵敏度设置	38
成像曝光模式设置	39
默认设置	40
出厂默认设置	40
用户默认设置	40
查询产品信息	41

RS232通讯设置

简介	42
串口通讯设置	43
波特率	43
奇偶校验位	44
数据位传输	45
停止位	45



硬件自动流控设置 46

USB通讯设置

简介 47

USB HID-KBW 48

 选择国家/语言键盘制式 49

 国家/语言键盘编号 50

 未知字符声音提示 51

 键盘仿真输入字符 52

 键盘仿真输入控制字符 53

 键盘仿真输入控制字符对应表 54

 键盘仿真输入控制字符对应表（续） 55

 按键延迟 56

 大写锁定设置 56

 强制转换字母大小写 57

 模拟数字小键盘 58

USB DataPipe 59

USB虚拟串口 60

HID-POS 61

 简介 61

 软件编程访问设备的方法 62

 获取扫描数据 62

 VID和PID表 62

条码参数设置

简介 63

综合设置 64

 禁止读所有条码 64

 允许识读所有条码 64

 允许识读所有一维码 64

 禁止识读所有一维条码 64

 允许识读所有二维条码 65

 禁止识读所有二维条码 65

Code 128 66

 恢复默认值 66

 允许/禁止识读 Code 128 66

 设置读码长度 67

EAN-8 68

 恢复默认值 68

 允许/禁止识读 EAN-8 68

 设置是否传送校验位 68

 设置是否允许读2位扩展码 69

 设置是否允许读5位扩展码 69

 设置是否把结果扩展成EAN-13 70

EAN-13 71

 恢复默认值 71

 允许/禁止识读 EAN-13 71



设置是否传送校验位	71
设置是否允许读2位扩展码	72
设置是否允许读5位扩展码	72
UPC-E	73
恢复默认值	73
允许/禁止识读 UPC-E	73
设置是否传送校验位	73
设置是否允许读2位扩展码	74
设置是否允许读5位扩展码	74
设置是否传送系统字符“0”	75
设置是否结果扩展成UPC-A	75
UPC-A	76
恢复默认值	76
允许/禁止识读 UPC-A	76
设置是否传送校验位	76
设置是否允许读2位扩展码	77
设置是否允许读5位扩展码	77
设置是否传送系统字符“0”	78
Interleaved 2 of 5	79
恢复默认值	79
允许/禁止识读 Interleaved 2 of 5	79
设置读码长度限制	80
设置是否传送校验位	81
设置识读固定长度条码	82
ITF-14	83
ITF-6	84
Matrix 2 of 5	85
恢复默认值	85
允许/禁止识读 Matrix 2 of 5	85
设置读码长度限制	86
设置是否传送校验位	87
Code 39	88
恢复默认值	88
允许/禁止识读 Code 39	88
设置是否传送起始符和终止符	88
设置读码长度限制	89
设置是否传送校验位	90
ASCII码识别范围设置	90
Codabar	91
恢复默认值	91
允许/禁止识读 Codabar	91
设置读码长度限制	92
设置是否传送校验位	93
设置是否传送起始符和终止符	94
Code 93	95
恢复默认值	95
允许/禁止识读 Code 93	95
设置读码长度限制	96
设置是否传送校验位	97



UCC/EAN-128.....	98
恢复默认值.....	98
允许/禁止识读 UCC/EAN-128.....	98
GS1 Databar.....	99
恢复默认值.....	99
允许/禁止识读 GS1 Databar.....	99
AI(01)字符发送设置.....	99
EAN-UCC Composite.....	100
恢复默认值.....	100
允许/禁止识读 EAN-UCC Composite.....	100
Code 11.....	101
恢复默认值.....	101
允许/禁止识读 Code 11.....	101
设置读码长度限制.....	102
设置是否传送校验位.....	103
ISBN.....	104
恢复默认值.....	104
允许/禁止识读 ISBN.....	104
发送设置.....	104
Industrial 25.....	105
恢复默认值.....	105
允许/禁止识读 Industrial 25.....	105
设置读码长度限制.....	106
设置是否传送校验位.....	107
Standard 25.....	108
恢复默认值.....	108
允许/禁止识读 Standard 25.....	108
设置读码长度限制.....	109
设置是否传送校验位.....	110
Plessey.....	111
恢复默认值.....	111
允许/禁止识读 Plessey.....	111
设置读码长度限制.....	112
设置是否传送校验位.....	113
MSI-Plessey.....	114
恢复默认值.....	114
允许/禁止识读 MSI-Plessey.....	114
设置读码长度限制.....	115
设置是否传送校验位.....	116
PDF417.....	117
恢复默认值.....	117
允许/禁止识读 PDF417.....	117
设置读码长度限制.....	118
识读单/双PDF码.....	119
PDF 417正/反向条码.....	119
QR Code.....	120
恢复默认值.....	120
允许/禁止识读 QR Code.....	120
设置读码长度限制.....	121



QR 双码设置.....	122
Aztec.....	123
恢复默认值.....	123
允许/禁止识读 Aztec Code.....	123
设置读码长度限制.....	124
多码同图处理设置.....	125
多码同图条码个数设置.....	126
Data Matrix.....	127
恢复默认值.....	127
允许/禁止识读 Data Matrix.....	127
设置读码长度限制.....	128
Data Matrix 双码设置.....	129
矩形码识别设置.....	130
Data Matrix 正/反向条码.....	130
Maxicode.....	131
恢复默认值.....	131
允许/禁止识读 Maxicode.....	131
设置读码长度限制.....	132
汉信码.....	133
恢复默认值.....	133
允许/禁止识读汉信码.....	133
设置读码长度限制.....	134

OCR

简介.....	135
---------	-----

前后缀设置

简介.....	136
综合设置.....	137
禁止或允许添加前后缀.....	137
前缀顺序设置.....	138
禁止或允许添加自定义前缀.....	139
设置自定义前缀.....	139
AIM前缀.....	140
Code ID 前缀.....	141
Code ID 默认值.....	141
修改Code ID.....	142
自定义后缀.....	145
禁止或允许添加自定义后缀.....	145
定义自定义后缀.....	145
结束符后缀.....	146
禁止或允许添加结束符后缀.....	146
定义结束符后缀.....	146

数据截取和打包

简介.....	147
---------	-----



数据截取	148
一维码截取	149
二维码截取	150
数据打包	151
简介	151
普通打包	151

批处理设置

简介	152
怎样生成一条批处理命令	153
制作批处理设置码	154
使用批处理设置码	155

附录

数据码	156
保存或取消	158
默认设置表	159
AIM ID 列表	164
Code ID 列表	165
条码序号对照表	166
ASCII 码	167





相关信息

简介

这本NLS-EM2028 (“EM2028”)识读引擎集成指南主要提供OEM集成方面的相关信息。

章节简介

关于EM2028: 本章可以让用户大致地了解EM2028, 它全面介绍了EM2028的主要性能参数。

物理接口: 本章主要介绍了EM2028的物理接口, 它包括EM2028各元件的尺寸和位置等。

电气接口: 本章主要介绍了EM2028的电气接口, 它着重介绍了EM2028的管脚接口和柔性电缆, 同时还附有示例电路图。

开发工具: 本章列举了相关的开发工具并作了大略的介绍。

系统设置: 本章列举了EM2028的所有设置参数。用户可通过扫描设置码, 用串口发送命令或使用QuickSet(一款新大陆开发的软件)来进行系统设置。

手册图例



辅助工具, 方便用户使用文档。



注意提示, 提示用户需要强烈注意此处的内容。



小提示, 帮助用户更好的理解文档内容。



示例, 帮助用户熟悉操作



关于EM2028

简介

EM2028是一款嵌入式条码识读引擎，采用了CMOS影像技术以及具有国际领先水平的新大陆UIMG™智能图像识别系统。EM2028可以轻松读取纸张、磁卡等介质上的条码，识读性能强大。它可以方便的嵌入各种OEM产品（包括手持式，便携式及固定式条码采集器）等。

EM2028同时向用户提供了丰富的二次开发功能，包括向用户提供完全开放的图像采集接口、原始数据接口及I/O操作接口，用户利用新大陆提供的SDK轻松解决个性化需求。

主要特点

- » 体积纤小，可方便地嵌入其他设备中应用
- » 可轻松识读市场上所有主流一维和二维码，包括最新国际标准：汉信码
- » 集成了高性能处理器和解码板，拥有快速的解码和高精度识读的能力
- » 易于进行功能配置和固件更新



打开包装

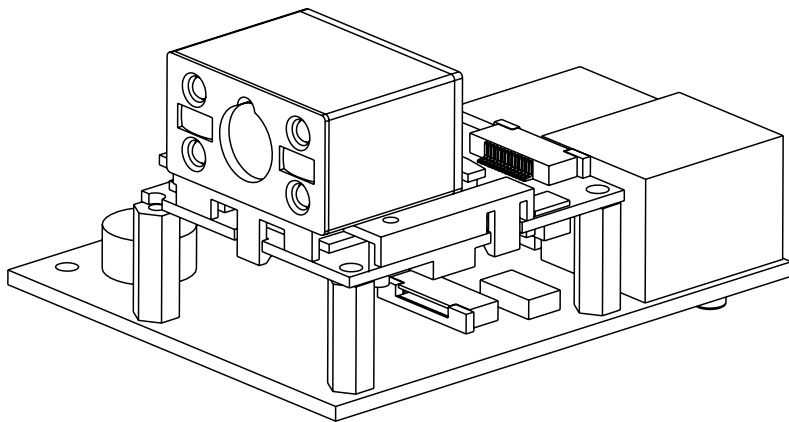
打开包装，取出EM2028及其附件，观察是否有缺件或者损坏。EM2028是用防静电袋包装的，请按说明拆包。



如果有缺件或者损坏，请尽快致电您的供应商，并保存好该产品包装。

EM2028外观

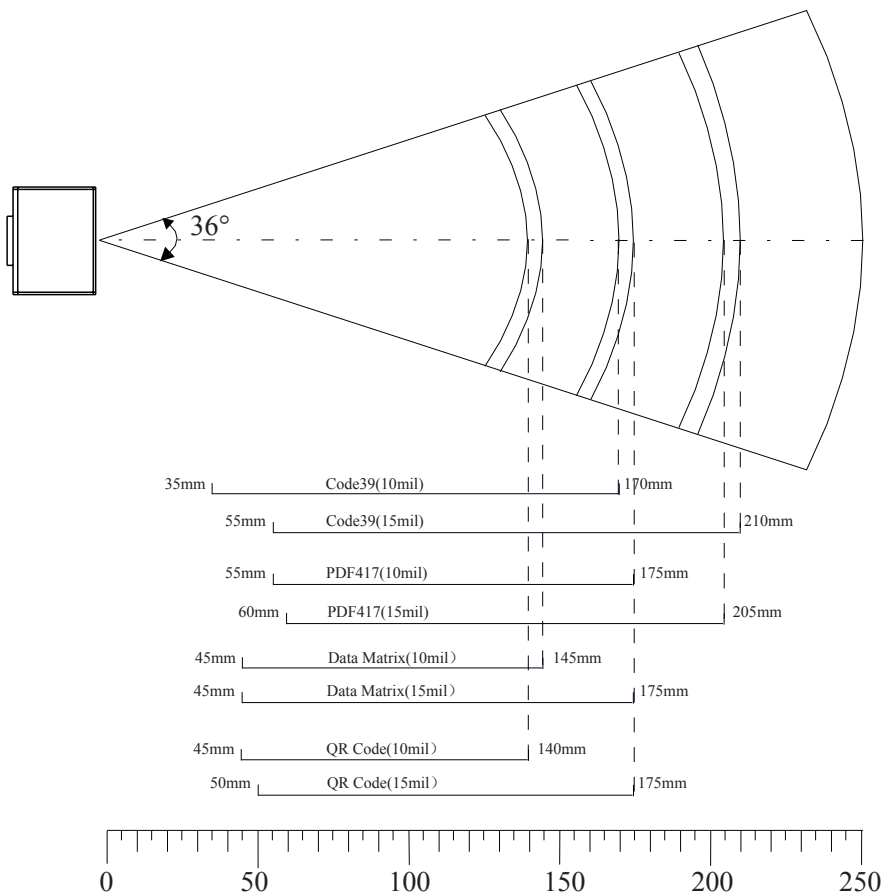
图为EM2028的外观，图中的EM2028被安装在它的开发板上。



EM2028（含开发板）



镜头视场角为 36° ，下图标出了不同精度，不同条码的识读景深。





图像采集性能参数

识读头	CMOS
分辨率	752*480
接口	RS232, USB

条码扫描性能参数

可读条码	2D	PDF417, QR Code(Model 1/2), DataMatrix(ECC200, ECC000, 050, 080, 100,140),Aztec, Maxicode, etc
	1D	Code128, EAN-13, EAN-8, Code39, UPC-A, UPC-E, Codabar, Interleaved 2 of 5, ISBN, Code 93, UCC/EAN-128, GS1 Databar, etc
条码精度		≥5mil
识读景深		35mm-210mm
打印对比度		≥30%
条码灵敏度**	旋转	360° @ 0° Pitch and 0° Skew
	偏转	±60° @ 0° Roll and 0° Pitch
	倾斜	±60° @ 0° Roll and 0° Skew

照明性能参数

光源	LED (622 nm - 628 nm)
光强度	330 LUX (130 mm)

机械/电气化性能参数

最大功耗	2W	
电压	DC 5V (4.5-5.5V)	
电流	工作电流	400mA
	空闲电流	115mA
	待机电流	18mA
	深度休眠电流	800uA
外观尺寸	35.0 * 30.0 * 19.0 mm	
重量	14g	

环境性能参数

工作温度	-5°C - +45°C
储存温度	-40°C - +60°C
湿度	5% - 95% (non-condensing)
环境光照度	0 ~ 100,000 LUX

国际认证

FCC Part15 Class B, CE EMC Class B

**测试条件如下:

Code39, 4 Bytes ; 最小条空宽度 = 10mil; 宽窄比 = 3:1 ; PCS = 1.0 ; 条码高度 = 12mm;
测试距离 = 100mm; 环境温度=23°C ; 环境照度= 200 LUX



物理接口

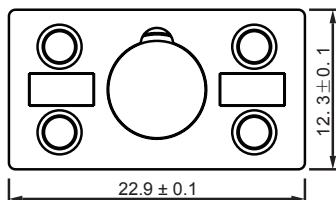
简介

这一章节介绍物理接口。



EM2028识读头前视图

下图一标出了EM2028识读头的尺寸。EM2028识读头的前视图标注出了宽度和高度。EM2028识读头的高度是从底面到顶面最高元件上表面间的距离。

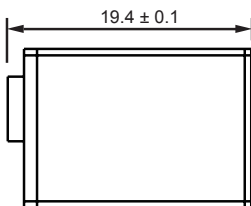


单位: mm

Figure 1. EM2028 前视图

EM2028识读头左视图

图二为EM2028识读头左视图，图上标注出了长度。

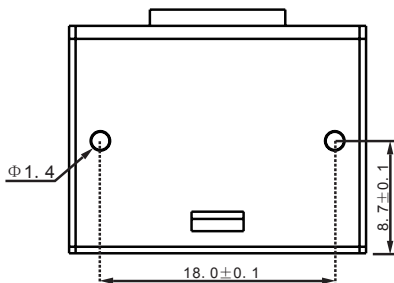


单位: mm

Figure 2. EM2028 右视图

EM2028 识读头底面图

图三为EM2028识读头的底面图，图上标注了螺丝装配孔的尺寸特性。用于安装的螺丝须是M1.4，即直径为1.4mm的螺丝。深入EM2028识读头的螺丝长度不得超过2mm。



单位: mm

Figure 3. EM2028 底面图

EM2028俯视图

下图标出了EM2028解码板的尺寸。EM2028的俯视图标注出了宽度和长度。

单位: mm

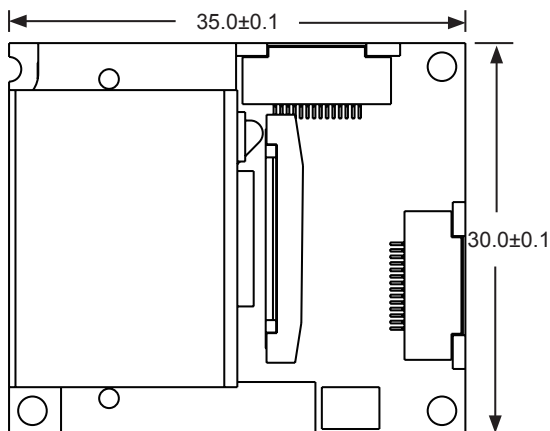


Figure 4. 解码板俯视图

EM2028左视图

图二为EM2028左视图，图上分别标注了解码板及EM2028的高度。EM2028的高度是从底面到顶面最高元件上表面间的距离。

单位: mm

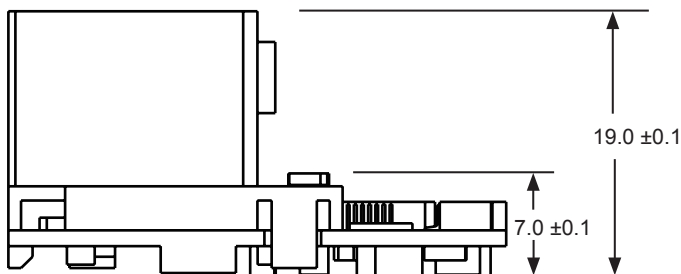


Figure 5. 解码板左视图



数据接口

图6是EM2028解码板的示意图。它采用柔性电缆与外设（主机）进行连接，如EM2028的开发板，EVK2028。EM2028的数据接口为14PIN上接触插座。

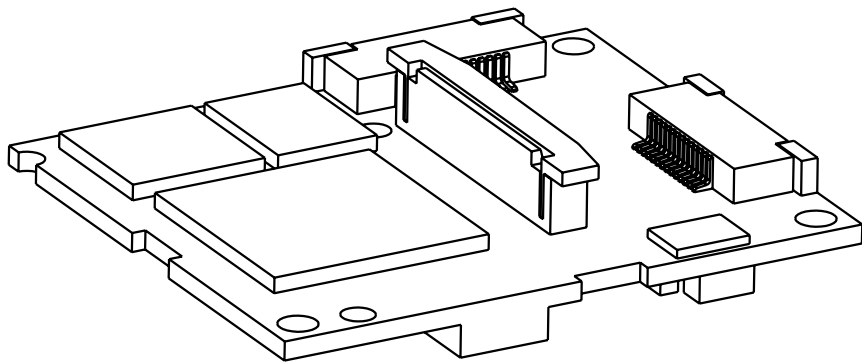
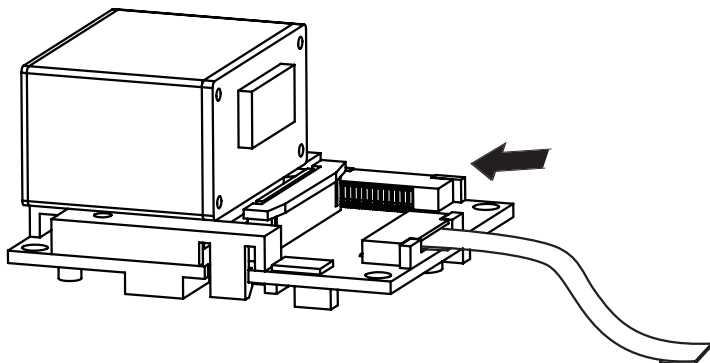


Figure 6. 解码板示意图

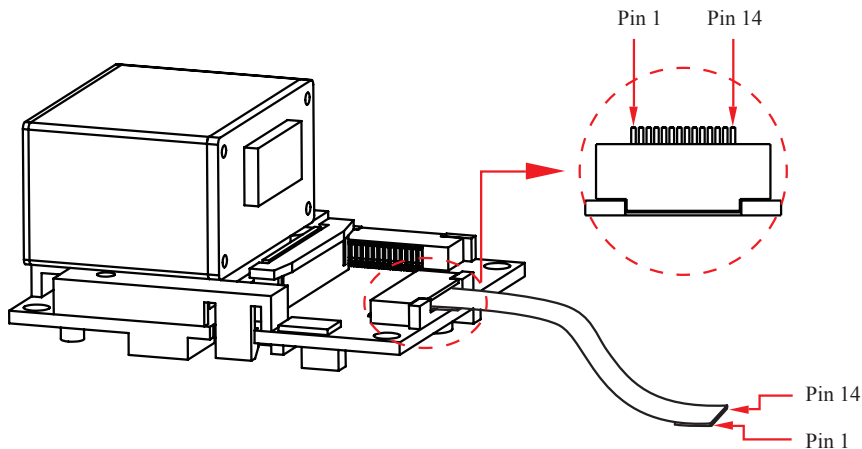
数据电缆

EM2028使用时需要一根柔性电缆与外设进行连接。下图中为示例柔性电缆，其一端与14PIN的数据接口插座对应相连，另一端与外设相连。图7为示例电缆线与数据接口相连的示意图。



警告！ 不要带电插拔柔性电缆，否则可能会造成引擎损坏。

14 PIN上接触插座接口定义及数据电缆接口定义

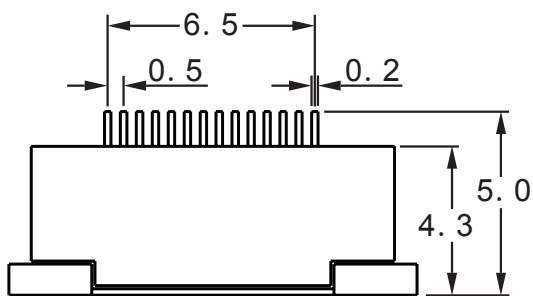
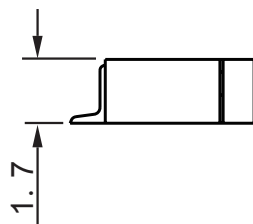
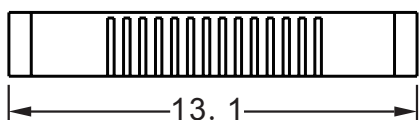


Pin	名称	功能
Pin 1	RTS(O)	请求发送/预留 (可定制为GPIO)
Pin 2	CTS(I)	允许发送/预留 (可定制为GPIO)
Pin 3	V1	5V电源
Pin 4	GND	电源地
Pin 5	D-	USB信号
Pin 6	TXD(O)	RS232/CMOS电平发送 (可选, 默认RS232)
Pin 7	D+	USB信号
Pin 8	RXD (I)	RS232/CMOS电平接收 (可选, 默认RS232)
Pin 9	State(OC)	电源指示灯
Pin 10	BUZ(OC)	蜂鸣器输出
Pin 11	LED2(OC)	指示灯输出
Pin 12	nKP_PW (I)	深度休眠/唤醒
Pin 13	nTrig(I)	触发读码
Pin 14	Reserve	预留 (可定制为GPIO)



数据接口插头示意图

单位: mm

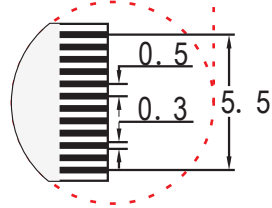
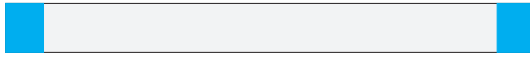


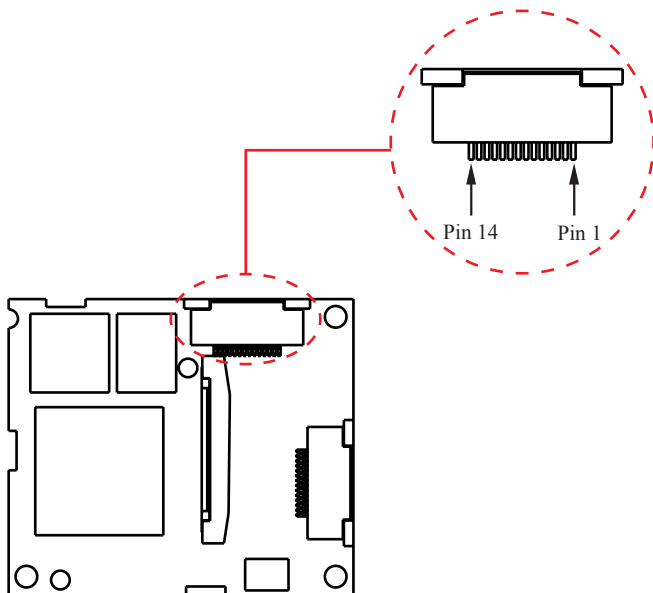


示例柔性电缆示意图

该同面柔性电缆是由新大陆自动识别公司设计的。

单位：mm





Pin	名称	功能
Pin 1	NC	-
Pin 2	GND	电源地
Pin 3	NC	-
Pin 4	GND	电源地
Pin 5	NC	-
Pin 6	GND	电源地
Pin 7	NC	-
Pin 8	GND	电源地
Pin 9	NC	-
Pin 10	VDD1	电阻33R上拉到VDD(3.3V)
Pin 11	LED1(OC)	指示灯OC门输出
Pin 12	VDD2	电阻33R上拉到VDD(3.3V)
Pin 13	LED2(OC)	指示灯OC门输出
Pin 14	n Trig	低触发输入



结构组件

结构上应设计得足够宽，使得任何组件都不会压迫 EM2028 电子器件。需要有足够的空间放置柔性电缆，同时也要给电缆留出恢复常态所需的空间。

识读窗口

识读窗口需要保护的有摄像头，对焦灯和照明灯。识读窗口的设计必须遵从以下几点原则：

- » 外窗口不透光的部分不应遮挡住照明灯，对焦灯和摄像头
- » 应使用高透耐磨的材料，如双面硬涂层材料。可参考下列参数：

项目		性能参数	
尺寸结构	尺寸 (mm)	SIZE 1 ± 1.0%	
	厚度 (mm)	± 10%	
性能	全光透射度 (%)	≥ 90% (ASTM D 1008)	
	模糊度 (%)	< 1.0% (ASTM D 1008)	
	stylus	≥ 4H (JIS K 5400)	
	支撑能力	不释放	
外表	管脚孔微粒泡	0.3~0.5	≤ 5EA
		< 0.3	≤ 5EA
	刮擦	≤ 0.1mm (非密集)	
		小于 0.05~3mm	≤ 3EA
化学性	IPA (80%)	浸渍一分钟后评定	

- » 窗口玻璃的距离和倾斜角度应保证照明灯被玻璃反射的光不能反射入镜头。
- » 窗口必须与EM2028前板平面垂直。

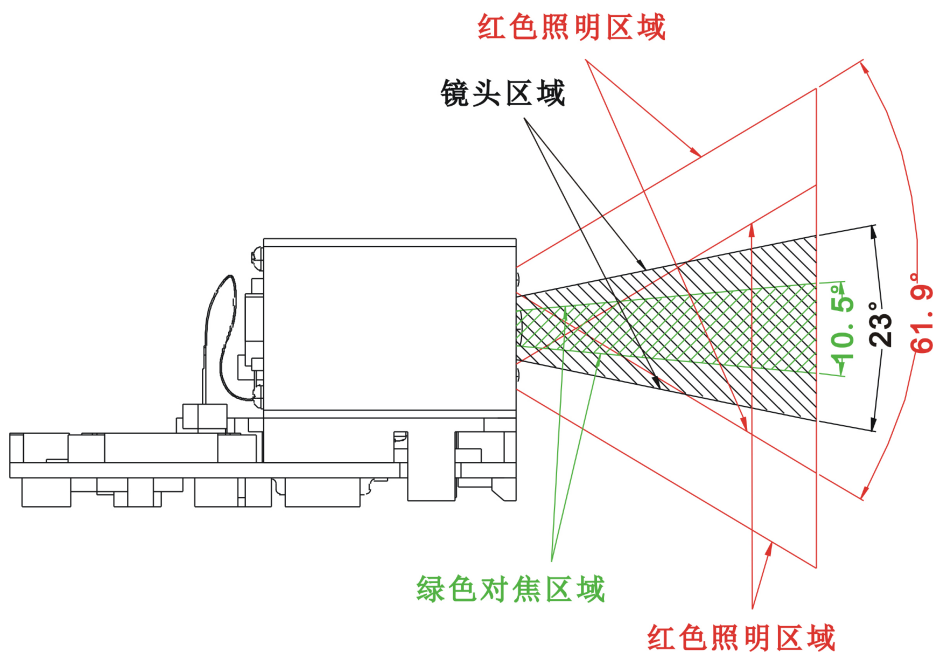
温度

电子元件等会产生热量，特别是在持续工作的情况下，EM2028的温度会较高。可用以下方法使之更稳定工作：

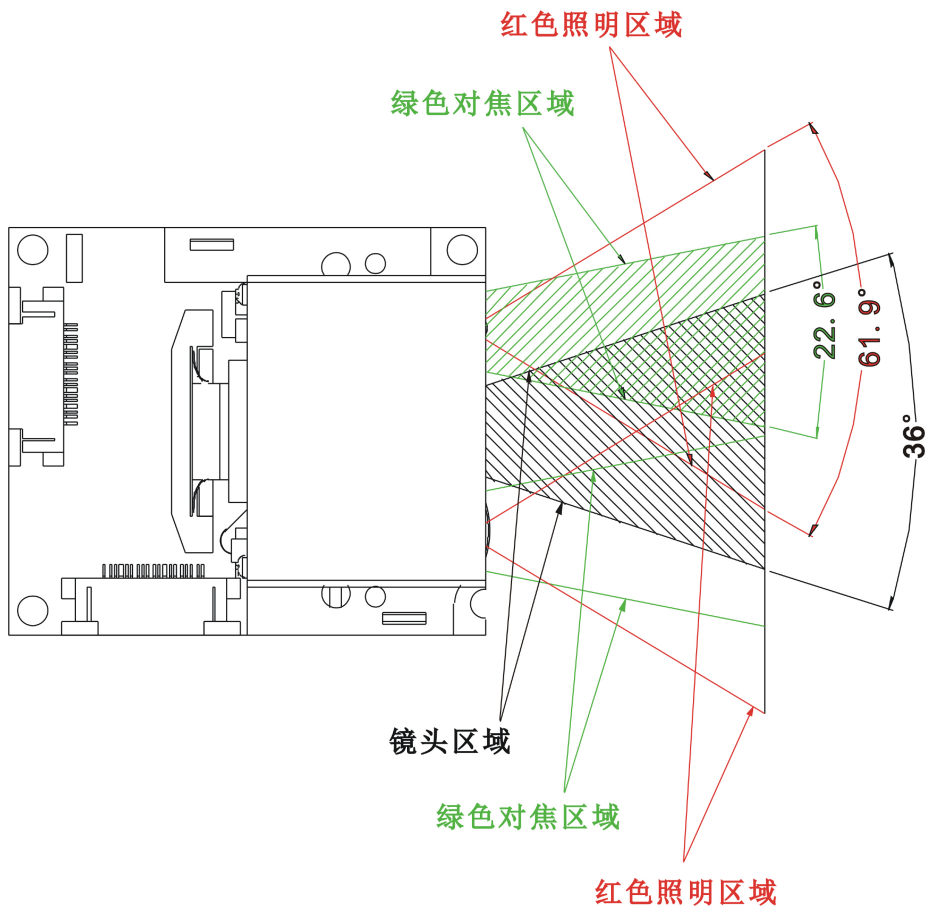
- » 在EM2028顶面设置散热器。
- » 避免使用橡胶等隔热物质缠绕 EM2028 外壳。



识读窗口设计输出：垂直视场角



识读窗口设计输出：水平视场角



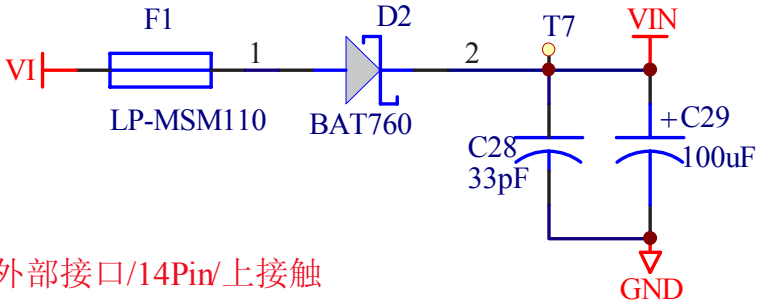


电气接口

简介

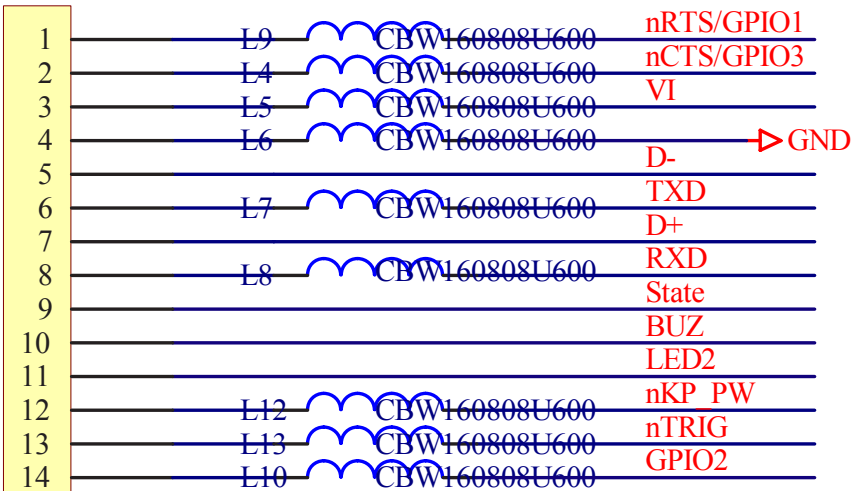
这一章节描述了接口信号的电气性能。





外部接口/14Pin/上接触

J2

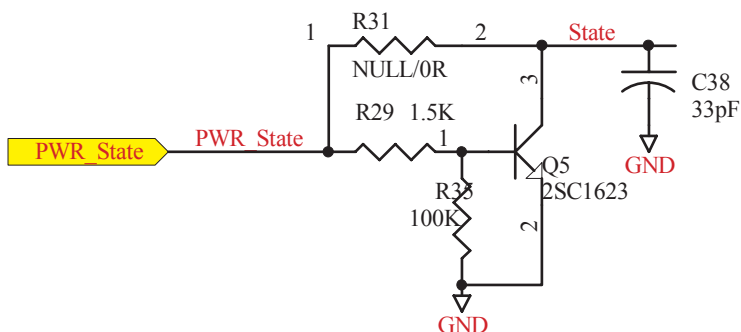


14PIN



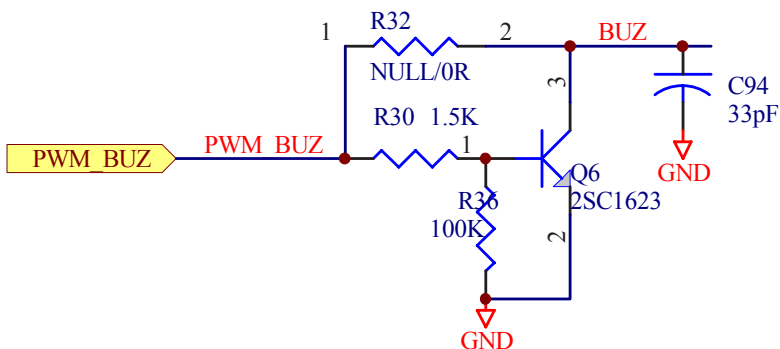
电源指示灯驱动电路示意图

下图为电源指示灯驱动电路示意图，该驱动电路采用OC门输出，用户可扩展相关电路用于电源指示。



BUZ蜂鸣器驱动电路示意图

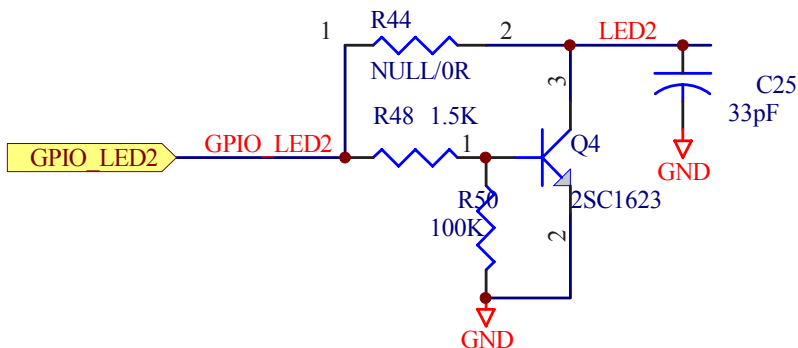
下图为BUZ蜂鸣器驱动电路示意图，该驱动电路采用OC门输出，用户扩展只需上拉蜂鸣器和限流电阻及相关保护电路即可。





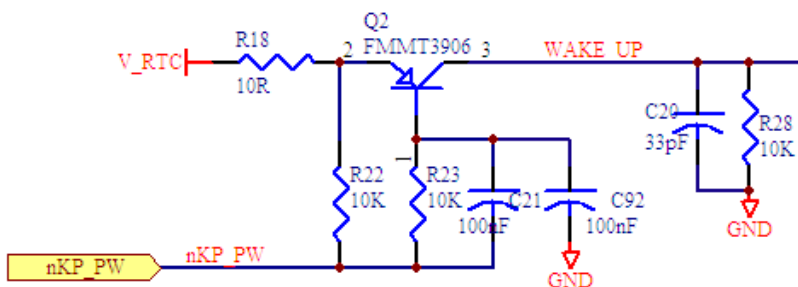
LED驱动电路示意图

下图为LED驱动电路示意图，该驱动电路采用OC门输出，用户扩展只需上拉LED和限流电阻及相关保护电路即可。



nKP_PW休眠/唤醒电路示意图

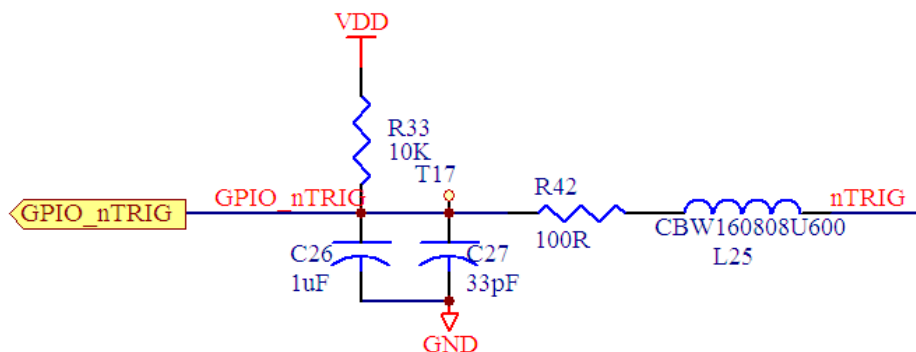
下图为nKP_PW休眠/唤醒电路示意图，该驱动电路为低电平触发。

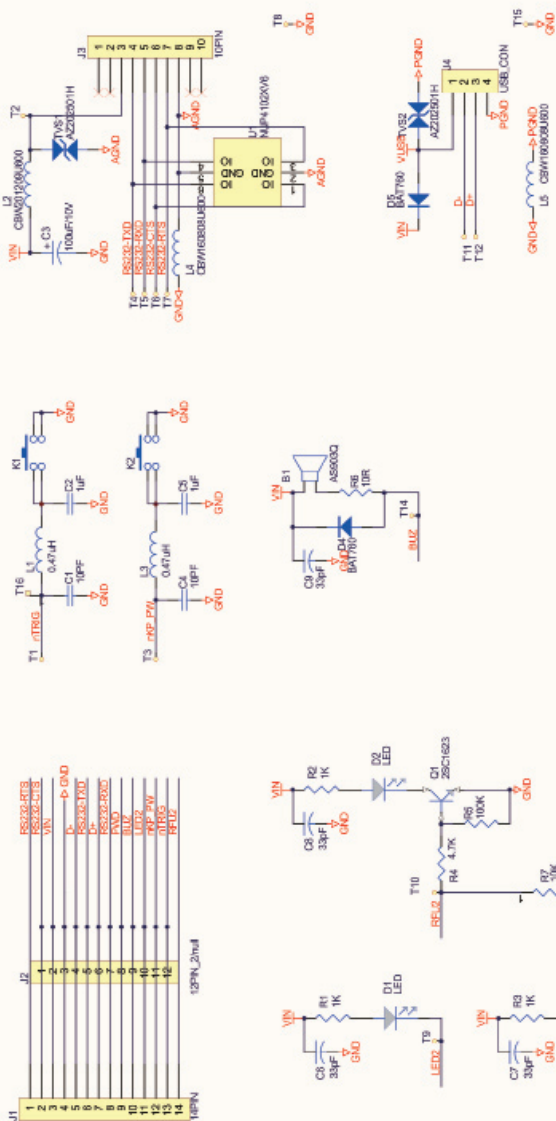




nTrig触发读码电路示意图

下图为nTrig触发读码电路示意图，该驱动电路为低电平触发。







工作条件

参数	符号	最小	典型	最大
电源电压 (VDC)	Vcc	4.5	5	5.5
工作电流(读码, mA)	Icc	380		400
工作环境温度(°C)	TA	0		70

直流特性

参数	符号	最小	典型	最大
高电平输出电压(VDC)	Voh	Vdd - 0.3		Vdd
低电平输出电压(VDC)	Vol	VSS		VSS + 0.3
高电平输入电压(VDC)	Vih	0.8 * Vdd		Vdd + 0.1
低电平输入电压(VDC)	Vil	VSS - 0.1		0.2 * Vdd

备注: Vdd=3.3V



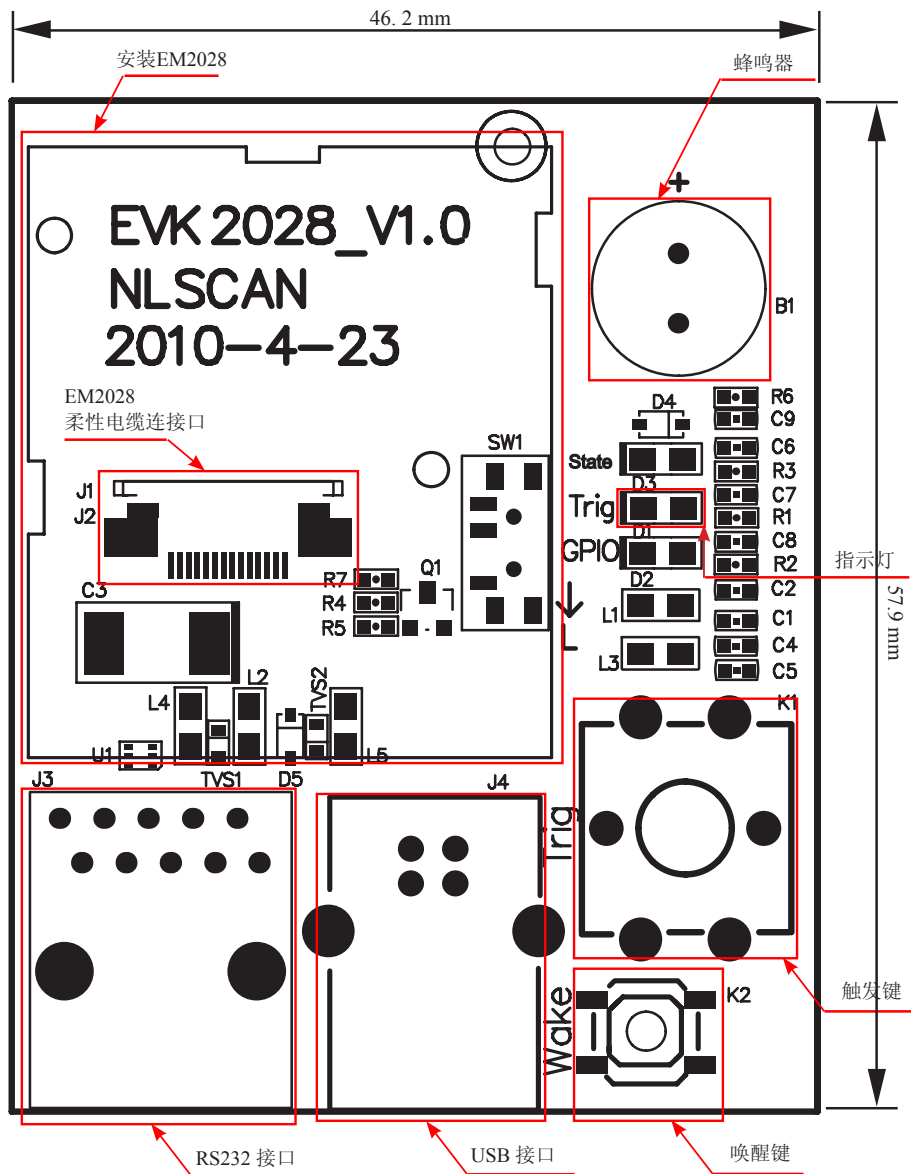
开发工具

简介

这一章节将简要介绍EM2028的开发工具。

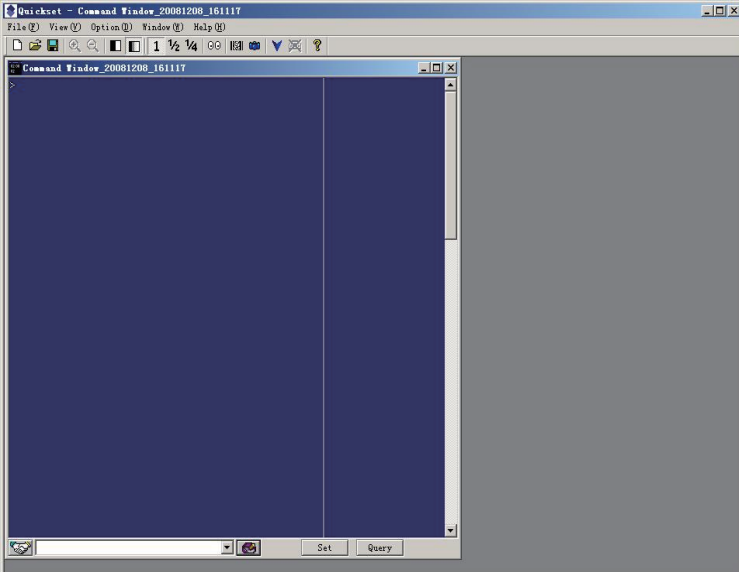


下面简要介绍EM2028的开发板, EVK2028 (尺寸: 46.2mm X 57.9mm)。EVK2028电路板的布局如下图所示。板上包括蜂鸣器, LED, 触发键和唤醒键。USB接口和RS232接口可用于通讯。J1接口为14PIN插头, J2接口为12PIN插头, 用户可根据需要自行选择接口, 用于连接EM2028的柔性电缆。





QuickSet 是一款在Windows操作系统下运行的，由新大陆自动识别公司自主开发的条码识读软件。它可用于开发适用于EM2028的软件，或者用于检测故障。主机可以通过QuickSet在设置或系统中实现一些特定的功能。





该软件开发工具包适用于EM系列的所有嵌入式阅读器。用户可以利用它开发适用于EM系列阅读器的应用软件。







系统设置

简介

有三种方法可以对识读引擎进行设置：设置码，设置命令，QuickSet 设置。

设置码

识读引擎通过识读一系列特殊条码来设置功能。在下面的章节里，我们会详细介绍可供设置的选项和功能并提供对应的设置码。

这种设置识读引擎的方法是比较直接的，但同时，因为需要手动识读每个设置码，这也为是容易发生误设置的原因之一。

设置命令

主机可以发送设置命令字符串对识读引擎进行设置。在下面的章节里，除了介绍设置码，我们也会介绍设置命令字符串。

在识读器被集成到您的设备或系统内之前，您可以利用某些硬件，如EVK3000或其他一些简单电路板，来对识读器进行设置。或者您也可以在您的设备或系统内安装相应的设置软件进行设置。

利用设置命令对识读引擎进行设置是可以自动化进行的。用户可以开发一套软件，将所有相关的设置数据都载入识读引擎中。

QuickSet 设置

QuickSet 是一款运行在 Windows 系统下的图像用户界面程序，为新大陆自动识别公司自主研发，用于条码识读及处理。用QuickSet可以查看解码后的条码信息及识读器拍摄的图像，还可以很方便地对识读器及其开发板进行设置。

这种设置方法与设置命令很相似。QuickSet是专为新大陆自动识别公司的产品而设计的。

提示：除了一些临时性的设置会在重启或断电后消失，其他功能设置完成后将储存在识读器中，不会因为关机而丢失。



开启设置码



关闭设置码



这是禁用设置码功能的标识。

该标识由四个部分组成：

- 1、设置码的条码部分。
- 2、设置的选项或者功能的名称，如关闭设置码功能。
- 3、与设置码相对应的设置命令字符串。
- 4、**表示该项设置为默认设置。



读取“启动设置码”条码来激活设置码功能。可以通过读取一个或多个的设置码来对识读引擎进行设置。

如果某个选项或者功能需要更多的参数，如检验字节等，在这一章的末尾我们会进行阐述。

要退出设置码功能，只要读取“关闭设置码”条码或其他非设置码即可。

开启设置码



关闭设置码



** 关闭设置码

【命令码：0006000】



开启设置码

【命令码：0006010】

命令码可以被发送给主机。出厂默认设置是“不发送设置码信息”，此时设置码信息不会被发送给主机；通过识读“发送设置码信息”的条码，识读引擎将会把设置码信息发送给主机。



**不发送设置码信息

【命令码：0002000】



发送设置码信息

【命令码：0002010】



照明灯用以在读码时提供照明以便识读器更好地获取条码图像，您可以将其设置为以下状态中的一种：

开启设置码



关闭设置码



- » 闪烁模式：读码时闪烁发光，其他工作状态时熄灭；
- » 常亮模式：识读器开机后，照明灯持续发光；
- » 读码常亮模式：读码时照明灯持续发光，其他工作状态时熄灭；
- » 无照明模式：在任何情况下照明灯都熄灭。



** 闪烁模式

【命令码：020000】



读码常亮模式

【命令码：0200030】



常亮模式

【命令码：0200010】



无照明模式

【命令码：0200020】



对焦灯用以在读码时帮助您找到最佳识读距离，可以将其设置为以下状态中的一种：

- » 闪烁模式：读码时闪烁发光，其他工作状态时熄灭；
- » 常亮模式：识读器开机后，对焦灯持续发光；
- » 无对焦灯模式：在任何情况下对焦灯都熄灭。

开启设置码



关闭设置码



** 闪烁模式

【命令码：0201000】



常亮模式

【命令码：0201010】



无对焦灯模式

【命令码：0201020】



解码提示音设置

读取“关闭声音”可以禁止任何解码提示音响起，读取“打开声音”即可恢复解码提示音提示。

开启设置码



关闭设置码



**打开声音

【命令码：0203010】



关闭声音

【命令码：0203000】

解码成功声音类型设置



**类型1

【命令码：0203020】



类型3

【命令码：0203022】



类型2

【命令码：0203021】



解码成功声音音量设置



** 音量高

【命令码：0203030】



音量中

【命令码：0203031】



音量低

【命令码：0203032】



开启设置码



关闭设置码

开机声音设置



** 打开声音

【命令码：0204001】



关闭声音

【命令码：0204000】

提示音的含义

提示音	含义
4声持续升高	识读器上电成功
1声“哔”	读码成功
2声“哔”	读设置码成功
3声短促低音2高音	读码失败
1声低沉长音	USB虚拟键盘未知字符提示





» 手动读码：按住触发键，启动读码状态；读码完成或松开触发键后，读码状态结束。

» 自动读码：识读器感应到识读窗口前端的环境亮度改变后将自动触发读码，读码完成后停止并处于监测状态等待下一次环境亮度的改变，此模式下单击触发键也可以启动读码。

» 演示连续读码：单击触发键启动读码，识读器在一次读码完成后会开始下次一读码；直到再次单击触发键，识读器停止读码。

开启设置码



关闭设置码



手动读码

【命令码：0302000】



**自动读码

【命令码：0302010】



演示连续读码

【命令码：0302020】



一次读码超时：如果系统在该时间内没读到码，将自动停止读码。该超时设置在自动读码状态下使用，默认值是3000ms；

相同读码延迟：即连续两次读码，允许其条码类型和信息完全相同的时间间隔。该延迟仅在自动读码状态下使用，默认间隔为1500ms。

开启设置码



关闭设置码



一次读码超时设置
【命令码：0313000】



相同读码延迟设置
【命令码：0313010】

相同读码延迟可分为完全延迟和非完全延迟两种：

- » 完全延迟：强制要求在一定时间内不读同一个条码
- » 非完全延迟：读同一条码的时间不具有绝对性，在周围环境改变时，即使是同一个条码，仍可识读。例如把一个条码放入识读区，识读后拿开，又放入，这时即使还没有到设定的相同读码时间，也还是可以识读的。



** 非完全延迟
【命令码：0313020】



完全延迟
【命令码：0313030】

E xample

设置一次读码超时时间为1500ms，可以按顺序识读以下条码来设置：

- 1、“开启设置码”
- 2、识读“一次读码超时设置”
- 3、数据码“1”，“5”，“0”，“0”，条码请参见附录中的“数据码”部分
- 4、“保存设置”



灵敏度是识读器在自动读码模式下对环境亮度变化的敏感程度。

灵敏度越高，激发识读器读码的环境亮度变化的程度就越小，轻微变化就可能激发读码。灵敏度以数值形式表示，数值范围1~20，该数值越低，灵敏度越高。

开启设置码



关闭设置码



高灵敏度（灵敏度：8）

【命令码：0312020】



**普通灵敏度（灵敏度11）

【命令码：0312010】



低灵敏度（灵敏度：14）

【命令码：0312000】



增强灵敏度（灵敏度5）

【命令码：0312030】



设置灵敏度数值
（最小1，最大20）

【命令码：0312040】



开启设置码



关闭设置码



** 常规曝光模式
【命令码：0321000】



强反光消除模式
【命令码：0321010】



出厂默认设置

所有识读器都有一个出厂的默认设置，读取“设置所有属性恢复出厂默认”条码，将使采集器的所有属性设置恢复成出厂状态。

在以下情况下您最有可能使用到此条码：

- » 采集器设置出错，如无法识读条码。
- » 您忘记了之前对采集器做过何种设置，而又不希望受之前的设置影响。

开启设置码



关闭设置码



**设置所有属性恢复出厂默认
【命令码：0001000】

用户默认设置

除了出厂的默认设置外，您可以把您经常使用的设置存成用户默认设置。

用户默认设置也包含识读器的所有属性设置，并且用户默认设置将被保存下来不会丢失，除非重新将当前设置存为用户默认设置。读取“将当前设置存为用户默认设置”将保存当前设置为用户默认设置，并且覆盖掉之前设置过的用户默认设置。读取“恢复到用户默认设置”将使采集器切换到用户默认设置的状态。



将当前设置存为用户默认设置
【命令码：0001150】



恢复到用户默认设置
【命令码：0001160】



读取“设置所有属性恢复出厂默认”条码，识读器中保存的用户默认设置也不会被删除。



您可以通过识读“查询产品信息”来获得产品的相关信息。读此设置码后，识读者会立即传送产品信息给主机。

您也可以设置“开机发送产品信息”，这样开机时将自动发送产品信息给主机，但该设置仅对串口有效，不支持其他任何接口。



查询产品信息
【命令码：0003000】



**开机时不发送产品信息
【命令码：0007000】



开机时发送产品信息
【命令码：0007010】



开启设置码



关闭设置码

产品信息内容：

名称	描述
Firmware Ver	识读者固件版本
Build Time	识读者固件版本建立时间
Device ID	识读者类型
App Ver	识读者应用程序版本
uIMG Ver	识读者uIMG版本
Date	识读者出厂日期
S/N	设备序列号
ESN	用户自定义设备序列号
Manufacture ID	识读者名称
Interface	一种通讯接口：TTL232(EM2028)或RS232（EM2027），附加信息为TTL232/RS232通讯参数，以逗号分隔，按从前到后的顺序分别为：波特率,奇偶校验位,数据位,停止位。
1D	识读者当前允许识读的一维条码。条码名称之间以逗号隔开。附加信息有以下几种情况： 1. 以加号起始的是该类型条码的附加特性 2. 两个数值间以->分隔的，是该类型条码的读码长度限制，->左边的数值是最小值，->右边的数值是最大值。 3. “No Check Digit”表示不进行校验，“Check Digit”表示进行校验。 4. “Fixed Length: ”后附带数值表示只识读固定长度条码，附带的数值为固定长度值。
2D	识读者当前允许识读的二维条码类型，类型间以逗号分隔。附加信息为该类型条码的读码长度限制，两个数字以->分隔，->左边的数字是最小值，->右边的数字是最大值。
Scan Mode	有以下几种识读模式： 1. Manual Scan，手动读码模式。 2. Auto Scan，自动读码模式。 3. Continuous Scan，演示连续读码模式。



RS232通讯设置

简介

RS232通讯，也叫做串口通讯方式。当阅读器与主机使用串口线连接时，系统默认使用RS232方式连接。不过，双方需要设置相同的通讯参数以保证通讯的正常进行，需要设置的参数包含通讯的波特率（即传输速率），校验位设置，数据位设置，停止位设置。



开启设置码



关闭设置码



设置为 RS232
【命令码：1100000】



当识读者与主机使用串口线连接时，双方需要设置相同的通讯参数以保证通讯的正常进行，需要设置的参数包含通讯的波特率（即传输速率），校验位设置，数据位设置，停止位设置。默认设置如下：9600 (波特率), null (校验位), 8 (数据位), 1 (停止位)。

开启设置码



波特率

波特率是串口数据通讯是每秒传输的位数（8位一个字节），识读器和数据接收主机所使用的波特率须保持一致才能保证数据传输的准确。

关闭设置码



识读器支持以下列出的波特率，单位是 bit/s。



**9600

【命令码：0100030】



19200

【命令码：0100050】



1200

【命令码：0100000】



38400

【命令码：0100060】



2400

【命令码：0100010】



57600

【命令码：0100070】



4800

【命令码：0100020】



115200

【命令码：0100080】



14400

【命令码：0100040】



奇偶校验位

识读器在使用串口传输过程中可以选用不同的奇偶校验位类型，但必须和主机的奇偶校验位类型一致。

- » 选择奇校验，若传输的数据中“1”的个数为奇数，则校验位为0；
- » 选择偶校验，若传输的数据中“1”的个数为偶数，则校验位为0；
- » 选择无校验，不发送奇偶校验位。

开启设置码



关闭设置码



**无校验

【命令码：0101000】



奇校验

【命令码：0101020】



偶校验

【命令码：0101010】



数据位传输

可选择传输5, 6, 7, 8位数据, 请务必确保识读器的数据位和数据接收主机的一致。

开启设置码



关闭设置码



** 8 个数据位

【命令码: 0103030】



6 个数据位

【命令码: 0103010】



7 个数据位

【命令码: 0103020】



5 个数据位

【命令码: 0103000】

停止位

停止位位于传输的每个字节的最后部分, 用来标志此字节传输完成可以开始接收下一字节数据。

默认设置1个停止位。如果需要停止较长时间, 可以设置2个停止位。



**1 个停止位

【命令码: 0102000】



2 个停止位

【命令码: 0102010】



硬件自动流控设置

当使能这个设置的时候，识读者会根据CTS信号的电平来判断是否可以发送数据，当CTS信号为低电平的时候表示接收端（PC等）的串口缓存已经满了，此时识读者不会再发送串口数据，直到CTS信号被接收端（PC等）设置为高电平。当识读者的串口接收未准备好的时候会把RTS设置为低电平，发送端（PC等）检测到该信号为低电平的时候，不可以再发送数据给识读者，否则数据将会丢失。

如果禁止硬件自动流控，则串口数据的收发不受RTS/CTS信号影响。

开启设置码



关闭设置码



****禁止硬件自动流控**
【命令码：0104000】



允许硬件自动流控
【命令码：0104010】



如果需要使用硬件自动流控，请确保使用的串口通讯线缆中包含RTS/CTS信号线。如果串口通讯线缆不含RTS/CTS信号线，开启硬件自动流控将会导致串口通讯故障。



USB通讯设置

简介

当您使用USB方式连接识读器和主机时，有以下四种连接方式可供选择，同时可根据客户实际需要进行默认方式设置：

- » USB HID-KBW：该方式将识读器输入虚拟成 USB 键盘输入，无需通过 USB 接口进行命令设置，且条码数据中的数据可以用键盘按键直接输入，无需驱动，主机端也可以很方便地取得数据。
- » USB DataPipe：USB DataPipe 是由新大陆自动识别技术有限公司自主开发的简洁 USB 传输协议，QuickSet 软件支持通过此协议进行设置和数据传输。使用此协议需要在主机操作系统中安装驱动。用户可以在 www.nlscan.com 下载该驱动。
- » USB 虚拟串口：该方式是将 USB 接口在主机端虚拟成RS232串口，所有数据传输方式和设置都与 RS232 完全一致。由于该方式建立在 USB Data Pipe 传输协议基础上，因此同样需要驱动。
- » HID-POS：该方式基于 HID 接口，不需要自定义驱动，并且比模拟键盘接口和传统的 RS-232 串口的通讯速度快。

当同时使用 USB 及 RS232 方式连接识读器和主机时，由于 USB 连接方式具有更高的优先级，因此识读器会默认选择使用 USB 连接方式。



USB数据线连接状况下，可以将识读者设置成 USB HID-KBW 输入模式。在这种模式下，识读者将成为一个虚拟键盘，数据接收主机像接受真实键盘输入一样接受此虚拟键盘的输入。识读者解码得到数据后的发送过程便是敲击虚拟键盘中与数据对应的每一个按键。

开启设置码



关闭设置码



设置为 USB HID-KBW
【命令码：1100020】



若主机的输入框可以接受键盘输入，则识读者采用这种通讯方式可以不需要其他任何辅助程序，直接将解码后的数据输入到主机的输入框中。



选择国家/语言键盘制式

开启设置码



关闭设置码



不同国家语言对应的键盘键位排布，符号等不尽相同。因此，本设备可以根据需要虚拟成不同国家的键盘制式。选择操作为依次读取相应设置码，其中本设备所支持的国家/语言对应的键盘制式及其编号在下页附表中列出，默认设置为美国制式的键盘：

- 1、读“启动设置码”
- 2、读“选择国家键盘制式”
- 3、读国家/语言编号对应的数据码（见附录-数据码）
- 4、读“保存”码（见附录-数据码）
- 5、关闭设置码



选择国家/语言键盘制式
【命令码：1103000】

Example

使本设备模拟挪威制式键盘：

- 1、读“启动设置码”
- 2、读“选择国家键盘制式”
- 3、读数据码“1”，“5”
- 4、读“保存”码
- 5、读关闭设置码





国家/语言键盘编号

国家/语言	编号	国家/语言	编号
U.S.	0	Netherlands(Dutch)	14
Belgium	1	Norway	15
Brazil	2	Poland	16
Canada(French)	3	Portugal	17
Czechoslovakia	4	Romania	18
Denmark	5	Russia	19
Finland(Swedish)	6	Slovakia	21
France	7	Spain	22
Germany/Austria	8	Sweden	23
Greece	9	Switzerland(German)	24
Hungary	10	Turkey F	25
Israel(Hebrew)	11	Turkey Q	26
Italy	12	U.K	27
Latin-American	13	Japan	28





未知字符声音提示

由于键盘制式存在语言差异，因此条码数据中出现的字符在识读器当前所模拟的键盘制式中可能找不到对应按键而无法发送。

通过以下设置决定在产生此错误时是否要求识读器发出错误提示音。当选择了“不提示”后，不会有错误提示音。当选择“提示”后，如果条码信息包含未知字符，将会有错误提示音。

开启设置码



关闭设置码



** 未知字符不提示
【命令码：1103030】



未知字符提示
【命令码：1103031】

E
xample

假设当前识读器虚拟键盘制式对应语言为法语（编号为7），用此识读器识读内容为“ADF”的条码。由于条码数据中的一个字符“Ð”（0xD0）不在法语键盘所有可用的按键中，因此传输时识读器将跳过此未知字符继续处理下一字符。从实际使用场合看，如果当前设置为“未知字符不提示”，则识读器传输时将无任何声音提示，传输到数据接收主机的数据为“AF”；如果当前设置为“未知字符提示”，则识读器处理此字符时发出错误提示音，传输到数据接收主机的数据仍然为“AF”





键盘仿真输入字符

开启设置码



关闭设置码



为了使阅读器能够在任何语言制式下输入任意 ASCII 字符（16进制值在 0x00~0xff），可以将虚拟键盘设置为键盘仿真输入字符模式。在开启“仿真输入字符”功能后，依次识读想要输入的ASCII字符对应的字符代码的数据码，阅读器在解码成功后将采用如下虚拟键盘操作：

- 1、按住“ALT”键不放
- 2、根据该字符代码，依次按数字键盘中的数字键
- 3、松开“ALT”键



** 不仿真输入字符
【命令码：1103060】



仿真输入字符
【命令码：1103061】



这种发送方式能确保任何ASCII字符都能被顺利传输，但因为每传送一个字节所需要模拟的按键过多，因此速度较慢。



假设当前阅读器虚拟键盘制式对应语言为法语（编号为7），用此阅读器识读内容为“ADF”（10进制值分别为65/208/70）的条码。

如果设置为“仿真输入字符”，则阅读器虚拟键盘操作如下：

输入“A” -- ALT键按下，同时顺序按动数字键0, 6, 5，松开ALT键
输入“Ð” -- ALT键按下，同时顺序按动数字键2, 0, 8，松开ALT键
输入“F” -- ALT键按下，同时顺序按动数字键0, 7, 0，松开ALT键



键盘仿真输入控制字符

16进制值位于0x00~0x1F之间的ASCII值可以被转义成为某个控制功能键。控制功能键的输入在虚拟键盘中的操作如下，具体的ASCII值与控制功能键的对应关系见下页附表：

- 1、按住“Ctrl”键不放
- 2、按指定的控制功能键
- 3、松开“Ctrl”键和控制功能键

开启设置码



关闭设置码



**不仿真输入控制字符
【命令码：1103130】



仿真输入控制字符
【命令码：1103140】

Example

在识读器其他USB HID-KBW相关设置为默认值，此项设置设置为“仿真输入控制字符”时，识读数据为“AF”(16进制值分别为0x65/0x09/0x70)的字符，识读器虚拟键盘操作如下：

输入“A” -- 按下按键A

输入“Ctrl I” -- 由于0x09的数据对应控制功能键“I”，因此虚拟键盘将按住Ctrl不放，接着按下I键，最后同时松开Ctrl键和I键

输入“F” -- 按下按键F

由于“Ctrl I”在某些字处理软件中对应转换字符为斜体的功能，因此完成上述操作可能会看到正常字符“A”和斜体的“F”。



若已开启了“仿真输入字符”的功能，则此功能无效。



键盘仿真输入控制字符对应表

ASCII Function	ASCII Value(HEX)	No Function Key Mapping	Function Key Mapping
NUL	00	Null	Ctrl+2
SOH	01	Keypad Enter	Ctrl+A
STX	02	Caps lock	Ctrl+B
ETX	03	Null	Ctrl+C
EOT	04	Null	Ctrl+D
ENQ	05	Null	Ctrl+E
ACK	06	Null	Ctrl+F
BEL	07	Enter	Ctrl+G
BS	08	LeftArrow	Ctrl+H
HT	09	Tab	Ctrl+I
LF	0A	DownArrow	Ctrl+J
VT	0B	Tab	Ctrl+K
FF	0C	Delete Forward	Ctrl+L
CR	0D	Enter	Ctrl+M
SO	0E	Insert	Ctrl+N
SI	0F	Escape	Ctrl+O
DLE	10	F11	Ctrl+P
DC1	11	Home	Ctrl+Q
DC2	12	PrintScreen	Ctrl+R
DC3	13	Delete	Ctrl+S
DC4	14	tab+shift	Ctrl+T
NAK	15	F12	Ctrl+U
SYN	16	F1	Ctrl+V
ETB	17	F2	Ctrl+W
CAN	18	F3	Ctrl+X
EM	19	F4	Ctrl+Y
SUB	1A	F5	Ctrl+Z
ESC	1B	F6	Ctrl+[
FS	1C	F7	Ctrl+\
GS	1D	F8	Ctrl+]
RS	1E	F9	Ctrl+6
US	1F	F10	Ctrl+-





键盘仿真输入控制字符对应表（续）

上表中最后五个“Function Key Mapping”字符0X1B~0X1F对应的是美国键盘布局，如果是其他国家键盘布局，其值请参考下表：

国家	代码					
United States	[\]	6	-	
Belgium	[<]	6	-	
Scandinavia	8	<	9	6	-	
France	^	8	\$	6	=	
Germany		Ã	+	6	-	
Italy		\	+	6	-	
Switzerland		<	..	6	-	
United Kingdom	[€]	6	-	
Denmark	8	\	9	6	-	
Norway	8	\	9	6	-	
Spain	[\]	6	-	



按键延迟

识读器允许设置虚拟键盘连续按键操作时的按键时间间隔，间隔时间为上一次按键松开到下一次按键按下。

开启设置码



** 不延迟

【命令码：1103050】

关闭设置码



长延迟(40ms)

【命令码：1103052】



短延迟(20ms)

【命令码：1103051】

大写锁定设置

当开启时，设备将像键盘上的Caps Lock开启状态一样转换条码信息中的大小写字符。这种转换不受键盘的Caps Lock当前状态影响。



** 关闭 Caps Lock

【命令码：1103010】



开启Caps Lock

【命令码：1103020】



若开启了“仿真输入字符”或“强制转换字母大小写”功能，则此功能无效



开启此功能后，识读器读取数据为“AbC”的条码，主机将得到“aBc”。



强制转换字母大小写

此项设置允许强制锁定阅读器虚拟键盘字母的大小写状态。

若设置为“全部转换为大写字母”，则无论条码数据中字母是大写还是小写，全部转换为大写字母；

若设置为“全部转换为小写字母”，则无论条码数据中字母是大写还是小写，全部转换为小写字母；

开启设置码



关闭设置码



** 不转换
【命令码：1103040】



全转换成大写字符
【命令码：1103041】



全转换成小写字符
【命令码：1103042】

Example

设置“全转换成小写字符”，此时读取内容数据为“AbC”的条码，主机将得到“abc”的键盘输入。



模拟数字小键盘



开启设置码



关闭设置码



不开启此功能，则所有输出均按大键盘对应键值输出。

开启此功能后，识读者得到的解码数据中若包含数字“0~9”，则虚拟键盘将按数字小键盘对应的键值输出。若识读者得到的解码数据含有“0~9”之外的也包含在数字小键盘中的“+”“_”“*”“/”“.”等符号，则仍按大键盘对应的键值输出。

数字小键盘如上图所示，一般位于键盘的最右侧，由左上角的Num Lock控制其键值是数字还是功能键。虚拟键盘不独立控制Num Lock状态，而是与主机实际键盘的Num Lock状态一致，因此如果主机实际键盘关闭了Num Lock（Num Lock灯熄灭），则识读者虚拟数字小键盘后，输出的是功能键而非数字。



** 不模拟数字小键盘
【命令码：1103110】



模拟数字小键盘
【命令码：1103120】



使用此功能前请务必先确认主机此时的Num Lock状态。
若已开启了“仿真输入字符”的功能，则此功能无效。



开启“模拟数字小键盘”后，识读者读内容为“A4.5”的条码。
若主机“Num Lock”处于打开状态，则主机将得到“A4.5”的数据。
若主机“Num Lock”处于关闭状态，则主机将依次得到以下键盘输入：
首先得到“A”键，此字符不在数字键功能区中，因此正常发送；
其次得到数字“4”对应的功能键 -- 光标左移的指令；
最后得到符号“.”对应的功能键 -- 删除光标后一个字符的指令；
由于数字“5”没有对应的功能键，因此不产生按键输入。



该协议为本公司自定义协议，因此通过这种方式接入识读器时需要安装驱动。

采用这种方式的优点是数据传输速度快，且通过对主机端使用此协议的开发库的调用可以快速集成到应用系统中。

开启设置码



关闭设置码



设置为USB DataPipe

【命令码：1100010】



当您使用 USB 连接，而同时又希望主机端采用串口方式接收数据，则应采用 USB 虚拟串口方式。从主机端系统接口来看，识读器相当于通过 串口方式与主机连接，所有串口参数与真实串口完全一致。

串口传输参数配置见串口通讯设置

开启设置码



关闭设置码



设置为USB 虚拟串口

【命令码：1100060】



简介

HID-POS接口被推荐为新的应用软件使用。在一个单独的USB报文中它就能发送56个字符，并且比模拟键盘接口的速度快。

特征：

- » 基于HID接口，不需要自定义驱动。
- » 通讯速度比模拟键盘接口和传统的RS-232接口都快很多。

注意：HID-POS接口不需要安装自定义驱动。但是，HID接口在 Windows 98 系统需要安装驱动。当设备初次插上Windows 98 会请求安装驱动。所有的HID接口都使用操作系统提供的标准的驱动。安装驱动时接受所有的默认值。

开启设置码



关闭设置码



设置为 HID-POS通讯方式
【命令码：1100080】



软件编程访问设备的方法

使用 CreateFile 把设备当成一个HID类型设备打开，然后使用 ReadFile把扫描得到的数据传递给应用程序。使用 WriteFile 发送数据给设备。
完整的USB和HID接口信息请参考：www.USB.org

开启设置码



关闭设置码



获取扫描数据

扫描解码一个条形码之后，设备会发送以下的input报文：

	Bit							
Byte	7	6	5	4	3	2	1	0
0	报文ID = 0x02							
1	条码数据长度							
2-57	条码数据 (1-56)							
58-61	保留 (1-4)							
62	新大陆条码类型识别符号 或 无用: 0x00							
63	-	-	-	-	-	-	-	解码数据 继续

VID和PID表

USB 使用2个号码来识别设备并找到正确的设备。第一个号码是VID (厂商ID)，由USB Implementers Forum (USB应用厂商论坛) 指派。新大陆自动识别公司的厂商ID (VID) 是 1EAB (十六进制)。第二个号码是PID (设备ID)。每种新大陆自动识别的产品都有一个范围的PID，每个PID号码都包含一个产品类型的基数和接口类型。

设备名称	接口类型	PID(十六进制)	PID(十进制)
EM2027*	产品类型基数	0200	512
	HID POS	0210	528
HR200	产品类型基数	0100	256
	HID POS	0110	272

*EM2027: 由新大陆自动识别公司设计制造的一款2D类OEM识读引擎。
相关产品信息请见www.nlscan.com





条码参数设置

简介

每种类型的条码都有其独特的属性，通过本章的设置码可以调整识读器适应这些属性变化。

开启“允许识读”的条码类型越少，识读器的识读速度越快。您可以禁止识读器识读不会使用到的条码类型，以提高识读器的工作性能。



禁止读所有条码

读取“禁止读所有条码”，阅读器将只能识读设置码，除设置码外的所有条码将无法识读。



禁止读所有条码
【命令码：0001010】

开启设置码



关闭设置码



允许识读所有条码

读取“允许识读所有条码”，阅读器将识读所有可识读的条码。



允许识读所有条码
【命令码：0001020】

允许识读所有一维码



允许识读所有一维条码
【命令码：0001040】

禁止识读所有一维条码



禁止识读所有一维条码
【命令码：0001030】





允许识读所有二维条码



允许识读所有二维条码
【命令码：0001060】

开启设置码



关闭设置码



禁止识读所有二维条码



禁止识读所有二维条码
【命令码：0001050】



恢复默认值



** 恢复 Code 128 相关设置默认值
【命令码: 0400000】

开启设置码



关闭设置码



允许/禁止识读 Code 128



禁止识读 Code 128
【命令码: 0400010】



** 允许识读 Code 128
【命令码: 0400020】



若阅读器无法识别 Code 128 条码，请尝试读取“允许识读 Code 128”，再试一次。



设置读码长度

用于设置Code 128 的有效识读长度。若读取条码长度与所设置有效长度不符，读码不成功，识读器将不会把该条码内容发送到主机端。

Code 128 识读长度由“最小长度”和“最大长度”构成。

开启设置码



关闭设置码



设置最小长度限制（默认值：1）
【命令码：0400030】



设置最大长度限制（默认值：48）
【命令码：0400040】



任何一维条码最大长度限制值不得超过 127，若最大长度小于最小长度，则为仅识读这两种长度的条码。若最大长度等于最小长度，则仅支持此长度。

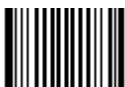
Example

限制采集器只识读最小8字节，最大12字节的 Code128 条码：

- 1、读“启动设置码”
- 2、读“设置最小长度限制”码
- 3、读数据码“8”（见附录-数据码）
- 4、读“保存”码（见附录-数据码）
- 5、读“设置最大长度限制”
- 6、读数据码“1”
- 7、读数据码“2”
- 8、读“保存”码
- 9、读关闭设置码



恢复默认值



** 恢复 EAN-8 相关设置默认值
【命令码：0401000】

开启设置码



关闭设置码



允许/禁止识读 EAN-8



** 允许识读 EAN-8
【命令码：0401020】



禁止识读 EAN-8
【命令码：0401010】

设置是否传送校验位

EAN-8 条码数据固定为8字节，其中最后1个字节为校验位。



** 传送校验位
【命令码：0401040】



不传送校验位
【命令码：0401030】



设置是否允许读2位扩展码

2位扩展码指在普通条码后面追加的2位数字条码，下图为带2位扩展码的条码，其中左边蓝色线框内为普通条码，右边红色线框内为2位扩展码：



开启设置码



关闭设置码



** 不读2位扩展码
【命令码：0401050】



识读2位扩展码
【命令码：0401060】

设置是否允许读5位扩展码

5位扩展码指在普通条码后面追加的5位数字条码，下图为带5位扩展码的条码，其中左边蓝色线框内为普通条码，右边红色线框内为5位扩展码：



** 不读5位扩展码
【命令码：0401070】



识读5位扩展码
【命令码：0401080】



设置为“识读2位扩展码”或“识读5位扩展码”后，识读器既可以可识读普通条码与扩展码组成的新条码；也可以识读不带扩展码的普通条码。设置为“不读2位扩展码”或“不读5位扩展码”后，普通条码与扩展码组成的新条码中扩展码的部分将不能被识读，普通条码的部分仍然可以正常识读。



设置是否把结果扩展成EAN-13

结果扩展成EAN-13就是在EAN-8的条码数据前补5位0后再进行传输。

开启设置码



关闭设置码



**不把结果扩展成 EAN-13
【命令码：0401090】



把结果扩展成 EAN-13
【命令码：0401100】



恢复默认值



** 恢复 EAN-13 相关设置默认值
【命令码: 0402000】

开启设置码



关闭设置码



允许/禁止识读 EAN-13



** 允许识读 EAN-13
【命令码: 0402020】



禁止识读 EAN-13
【命令码: 0402010】

设置是否传送校验位



** 传送校验位
【命令码: 0402040】



不传送校验位
【命令码: 0402030】



设置是否允许读2位扩展码

2位扩展码指在普通条码后面追加的2位数字条码，下图为带2位扩展码的条码，其中左边蓝色线框内为普通条码，右边红色线框内为2位扩展码：



开启设置码



关闭设置码



** 不读2位扩展码
【命令码：0402050】



识读2位扩展码
【命令码：0402060】

设置是否允许读5位扩展码

5位扩展码指在普通条码后面追加的5位数字条码，下图为带5位扩展码的条码，其中左边蓝色线框内为普通条码，右边红色线框内为5位扩展码：



** 不读5位扩展码
【命令码：0402070】



识读5位扩展码
【命令码：0402080】



设置为“识读2位扩展码”或“识读5位扩展码”后，识读器既可以可识读普通条码与扩展码组成的新条码；也可以识读不带扩展码的普通条码。设置为“不读2位扩展码”或“不读5位扩展码”后，普通条码与扩展码组成的新条码中扩展码的部分将不能被识读，普通条码的部分仍然可以正常识读。



恢复默认值



** 恢复 UPC-E 相关设置默认值
【命令码: 0403000】



允许/禁止识读 UPC-E



** 允许识读 UPC-E
【命令码: 0403020】



禁止识读 UPC-E
【命令码: 0403010】



若阅读器无法识别 UPC-E 条码，请尝试读取“允许识读 UPC-E”再试一次。

设置是否传送校验位

UPC-E条码数据固定为8字节，其中最后1个字节为校验位。



** 传送校验位
【命令码: 0403040】



不传送校验位
【命令码: 0403030】



设置是否允许读2位扩展码

2位扩展码指在普通条码后面追加的2位数字条码，下图为带2位扩展码的条码，其中左边蓝色线框内为普通条码，右边红色线框内为2位扩展码：



开启设置码



关闭设置码



** 不识读2位扩展码
【命令码：0403050】



识读2位扩展码
【命令码：0403060】

设置是否允许读5位扩展码

5位扩展码指在普通条码后面追加的5位数字条码，下图为带5位扩展码的条码，其中左边蓝色线框内为普通条码，右边红色线框内为5位扩展码：



** 不识读5位扩展码
【命令码：0403070】



识读5位扩展码
【命令码：0403080】



设置为“识读2位扩展码”或“识读5位扩展码”后，识读器既可以可识读普通条码与扩展码组成的新条码；也可以识读不带扩展码的普通条码。设置为“不识读2位扩展码”或“不识读5位扩展码”后，普通条码与扩展码组成的新条码中扩展码的部分将不能被识读，普通条码的部分仍然可以正常识读。



设置是否传送系统字符“0”

UPC-E条码的第1个字节是系统字符，其值固定为“0”。

开启设置码



关闭设置码



** 不传送系统字符“0”
【命令码：0403090】



传送系统字符“0”
【命令码：0403100】

设置是否结果扩展成UPC-A

识读器可以根据标准算法将UPC-E类型条码的解码结果扩展为UPC-A类型条码。



**不把结果扩展成UPC-A
【命令码：0403110】



把结果扩展成UPC-A
【命令码：0403120】



恢复默认值



** 恢复 UPC-A 相关设置默认值
【命令码：0404000】



允许/禁止识读 UPC-A



** 允许识读 UPC-A
【命令码：0404020】



禁止识读 UPC-A
【命令码：0404010】



若识读器无法识别 UPC-A 条码，请尝试读取“允许识读 UPC-A”再试一次。

设置是否传送校验位

UPC-A条码数据固定为13字节，其中最后1个字节为校验位。



** 传送校验位
【命令码：0404040】



不传送校验位
【命令码：0404030】



设置是否允许读2位扩展码

2位扩展码指在普通条码后面追加的2位数字条码，下图为带2位扩展码的条码，其中左边蓝色线框内为普通条码，右边红色线框内为2位扩展码：



开启设置码



关闭设置码



** 不读2位扩展码
【命令码：0404050】



识读2位扩展码
【命令码：0404060】

设置是否允许读5位扩展码

5位扩展码指在普通条码后面追加的5位数字条码，下图为带5位扩展码的条码，其中左边蓝色线框内为普通条码，右边红色线框内为5位扩展码：



** 不读5位扩展码
【命令码：0404070】



识读5位扩展码
【命令码：0404080】



设置为“识读2位扩展码”或“识读5位扩展码”后，识读器既可以识读普通条码与扩展码组成的新条码；也可以识读不带扩展码的普通条码。设置为“不读2位扩展码”或“不读5位扩展码”后，普通条码与扩展码组成的新条码中扩展码的部分将不能被识读，普通条码的部分仍然可以正常识读。



设置是否传送系统字符“0”

UPC-A条码的第1个字节是系统字符，其值固定为“0”。

开启设置码



关闭设置码



**不传送系统字符“0”
【命令码：0404090】



传送系统字符“0”
【命令码：0404100】



与UPC-E条码不同，UPC-A条码的系统字符并不出现在打印出的条码图形中，因此在打印出的条码图形中第一个字节有可能不是“0”。



恢复默认值



** 恢复 Interleaved 2 of 5 相关设置默认值
【命令码：0405000】

开启设置码



关闭设置码



允许/禁止识读 Interleaved 2 of 5



** 允许识读 Interleaved 2 of 5
【命令码：0405020】



禁止识读 Interleaved 2 of 5
【命令码：0405010】



若识读器无法识别 Interleaved 2 of 5 条码，请尝试读取“允许识读 Interleaved 2 of 5”再试一次



设置读码长度限制

用于设置Interleaved 2 of 5 的有效识读长度。若读取条码长度与所设置有效长度不符，识读器将不发送条码内容。

Interleaved 2 of 5 识读长度由“最小长度”和“最大长度”构成。

开启设置码



关闭设置码



设置最小长度限制（默认值：6）
【命令码：0405030】



设置最大长度限制（默认值：80）
【命令码：0405040】



任何一维条码最大长度限制值不得超过 127，若最大长度小于最小长度，则为仅识读这两种长度的条码。若最大长度等于最小长度，则仅支持此长度。



限制采集器只识读最小8字节，最大12字节的 Interleaved 2 of 5 条码：

1. 读“启动设置码”
2. 读“设置最小长度限制”码
3. 读数据码“8”（见附录-数据码）
4. 读“保存”码（见附录-数据码）
5. 读“设置最大长度限制”
6. 读数据码“1”
7. 读数据码“2”
8. 读“保存”码
9. 读关闭设置码



设置是否传送校验位

Interleaved 2 of 5 条码数据中不强制包含校验位，如果有校验位，则一定是数据的最后1个字节。校验位是除校验位外所有数据计算得出的值，用以校验数据是否正确。

- » 设置为“不校验”则识读器将正常传输所有条码数据。
- » 设置为“校验但不传送校验位”，识读器将根据条码最后1位数据进行校验，若校验通过则传输除最后一位校验位外的正常数据，校验失败将不发送条码内容。
- » 设置为“校验且传送校验位”则识读器将根据条码最后1位数据进行校验，若校验通过则将校验位作为正常数据最后1位一起传输，校验失败将不发送条码内容。

Interleaved 2 of 5 条码的编码位数必须是偶数，校验位包含在编码中，若编码为奇数，则在第1位前补0。校验位是制码时自动生成的。



** 不校验

【命令码：0405050】



校验但不传送校验位

【命令码：0405060】



校验且传送校验位

【命令码：0405070】



设置为不传送校验位时，若数据长度扣除1字节的校验位后小于最小读码长度限制，则读码将失败。例如：当前识读器设置中 Interleaved 2 of 5 最小读码长度为4字节，不传送校验位，此时要读取总长4字节的 Interleaved 2 of 5 将失败！



设置识读固定长度条码

识读固定长度条码就是让采集器只识读某几个固定长度的Interleaved 2 of 5条码或某一长度范围内的 Interleaved 2 of 5 条码，固定长度值用三位十进制表示。固定长度值必须是不超过 64的偶数。

“添加固定长度值”在开启“允许识度固定长度条码”开启的情况下才有效。

开启设置码



关闭设置码



**禁止识读固定长度条码

【命令码：0405140】



添加固定长度值

【命令码：0405160】



允许识读固定长度条码

【命令码：0405150】



取消设置的固定长度值

【命令码：0405170】

Example

设置识读器只识读 12 字节和 24 字节两种 Interleaved 2 of 5 条码：

1. 读“启动设置码”
2. 读“允许识读固定长度条码”
3. 读“添加固定长度值”码
4. 读数据码“0”，“1”，“2”
5. 读“保存”码
6. 读“添加固定长度值”码
7. 读数据码“0”，“2”，“4”
8. 读“保存”码
9. 读关闭设置码

设置识读器只识读 12 字节到 24 字节范围内的 Interleaved 2 of 5 条码：

1. 读“启动设置码”
2. 读“允许识读固定长度条码”
3. 读“添加固定长度值”码
4. 读数据码“0”，“1”，“2”
5. 读数据码“0”，“2”，“4”
6. 读“保存”码
7. 读关闭设置码





ITF-14 是一种特殊的 Interleaved 2 of 5 条码，即条码数据长度为 14 字节且最后 1 个字节数据为校验位的 Interleaved 2 of 5 码。对于 ITF-14，默认不做特殊处理。

ITF-14 优先原则：若修改了 ITF-14 的设置，则所有条码数据长度为 14 字符且最后 1 个字符数据为校验位的 Interleaved 2 of 5 码的设置以 ITF-14 设置为准。



**** 禁止识读 ITF-14**
【命令码：0405080】

开启设置码



关闭设置码



允许识读 ITF-14 但不传送校验符
【命令码：0405090】



允许识读ITF-14条码且传送校验符
【命令码：0405100】



例如允许识读 ITF-14 但禁止识读 Interleaved 2 of 5 码，根据 ITF-14 优先原则，会出现长度为 14 字节且最后 1 个字节数据为校验位的 Interleaved 2 of 5 码可以识读但其他类型的 Interleaved 2 of 5 码无法识读的情况。



ITF-6 是一种特殊的 Interleaved 2 of 5 条码，即条码数据长度为 6 字节且最后 1 个字节数据为校验位的 Interleaved 2 of 5 码。

ITF-6 优先原则：若修改了 ITF-6 的设置，则所有条码数据长度为 6 字符且最后 1 个字符数据为校验位的 Interleaved 2 of 5 码的设置以 ITF-6 设置为准。



**** 禁止识读ITF-6
【命令码：0405110】**

开启设置码



关闭设置码



允许识读 ITF-6 但不传送校验符
【命令码：0405120】



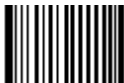
允许识读ITF-6条码且传送校验符
【命令码：0405130】



例如，允许识读 ITF-6 但禁止识读 Interleaved 2 of 5 码，根据 ITF-6 优先原则，会出现长度为 6 字节且最后 1 个字节数据为校验位的 Interleaved 2 of 5 码可以识读但其他类型的 Interleaved 2 of 5 码无法识读的情况。



恢复默认值



** 恢复 Matrix 2 of 5 相关设置默认值
【命令码：0406000】

开启设置码



关闭设置码



允许/禁止识读 Matrix 2 of 5



允许识读 Matrix 2 of 5
【命令码：0406020】



** 禁止识读 Matrix 2 of 5
【命令码：0406010】



若识读器无法识别 Matrix 2 of 5 条码，请尝试读取“允许识读 Matrix 2 of 5”再试一次



设置读码长度限制

用于设置Matrix 2 of 5 的有效识读长度。若读取条码长度与所设置有效长度不符，识读器将不发送条码内容。

Matrix 2 of 5 识读长度由“最小长度”和“最大长度”构成。

开启设置码



关闭设置码



设置最小长度限制（默认值：4）
【命令码：0406030】



设置最大长度限制（默认值：80）
【命令码：0406040】



任何一维条码最大长度限制值不得超过 127，若最大长度小于最小长度，则为仅识读这两种长度的条码。若最大长度等于最小长度，则仅支持此长度。



限制采集器只识读最小8字节，最大12字节的 Matrix 2 of 5 条码：

1. 读“启动设置码”
2. 读“设置最小长度限制”码
3. 读数据码“8”（见附录-数据码）
4. 读“保存”码（见附录-数据码）
5. 读“设置最大长度限制”
6. 读数据码“1”
7. 读数据码“2”
8. 读“保存”码
9. 读关闭设置码



设置是否传送校验位

Matrix 2 of 5 条码数据中不强制包含校验位，如果有校验位，则一定是数据的最后1个字节。校验位是除校验位外所有数据计算得出的值，用以校验数据是否正确。

- » 设置为“不校验”则识读器将正常传输所有条码数据。
- » 设置为“校验但不传送校验位”，识读器将根据条码最后1位数据进行校验，若校验通过则传输除最后一位校验位外的正常数据，校验失败将不发送条码内容。
- » 设置为“校验且传送校验位”则识读器将根据条码最后1位数据进行校验，若校验通过则将校验位作为正常数据最后1位一起传输，校验失败将不发送条码内容。

Matrix 2 of 5 条码的编码位数必须是偶数，校验位包含在编码中，若编码为奇数，则在第1位前补0。校验位是制码时自动生成的。

开启设置码



关闭设置码



** 不校验

【命令码：0406050】



校验但不传送校验位

【命令码：0406060】



校验且传送校验位

【命令码：0406070】



设置为不传送校验位时，若数据长度扣除1字节的校验位后小于最小读码长度限制，则读码将失败。例如：当前识读器设置中 Matrix 2 of 5 最小读码长度为4字节，不传送校验位，此时要读取总长4字节的Matrix 2 of 5 将失败！



恢复默认值



** 恢复 Code 39 相关设置默认值
【命令码：0408000】

开启设置码



关闭设置码



允许/禁止识读 Code 39



** 允许识读 Code 39
【命令码：0408020】



禁止识读 Code 39
【命令码：0408010】



若阅读器无法识别 Code 39 条码，请尝试读取“允许识读 Code 39”再试一次。

设置是否传送起始符和终止符

可以设置在读码成功后是否将起始符和终止符与条码数据一同传输。



** 传送起始符和终止符 “**”
【命令码：0408090】



不传送起始符和终止符 “**”
【命令码：0408080】



设置读码长度限制

用于设置 Code 39 的有效识读长度。若读取条码长度与所设置有效长度不符，识读器将不发送条码内容。

Code 39 识读长度由“最小长度”和“最大长度”构成。

开启设置码



关闭设置码



设置最小长度限制（默认值：1）

【命令码：0408030】



设置最大长度限制（默认值：48）

【命令码：0408040】



任何一维条码最大长度限制值不得超过 127，若最大长度小于最小长度，则为仅识读这两种长度的条码。若最大长度等于最小长度，则仅支持此长度。



限制采集器只识读最小8字节，最大12字节的 Code 39 条码：

1. 读“启动设置码”
2. 读“设置最小长度限制”码
3. 读数据码“8”，看数据码（见附录-数据码）
4. 读“保存”码，看数据码（见附录-数据码）
5. 读“设置最大长度限制”
6. 读数据码“1”
7. 读数据码“2”
8. 读“保存”码
9. 读关闭设置码



设置是否传送校验位

Code 39 条码数据中不强制作包含校验位，如果有校验位，则一定是数据的最后1个字节。校验位是除校验位外所有数据计算得出的值，用以校验数据是否正确。

- » 设置为“不校验”则阅读器将正常传输所有条码数据。
- » 设置为“校验但不传送校验位”则阅读器将根据条码最后1位数据进行校验，若校验通过则传输除最后一位校验位外的正常数据，校验失败将不发送条码内容。
- » 设置为“校验且传送校验位”则阅读器将根据条码最后1位数据进行校验，若校验通过则将校验位作为正常数据最后1位一起传输，校验失败将不发送条码内容。

开启设置码



关闭设置码



**不校验

【命令码：0408050】



校验但不传送校验位

【命令码：0408060】



校验且传送校验位

【命令码：0408070】



设置为“校验但不传送校验位”时，若数据长度扣除1字节的校验位后小于最小读码长度限制，则读码将失败。

例如：当前阅读器设置中 Code 39 最小读码长度为4字节，不传送校验位，此时要读取总长4字节的 Code 39 将失败！

ASCII码识别范围设置

Code 39 码数据中可以包括所有 ASCII 字符，但阅读器默认情况下只识读部分 ASCII 字符，通过设置，可以打开识读完整 ASCII 字符的功能。



**关闭全 ASCII 识读功能

【命令码：0408100】



打开全 ASCII 识读功能

【命令码：0408110】



恢复默认值



** 恢复 Codabar 相关设置默认值
【命令码：0409000】

开启设置码



关闭设置码



允许/禁止识读 Codabar



**允许识读 Codabar
【命令码：0409020】



禁止识读 Codabar
【命令码：0409010】



若识读器无法识别 Codabar 条码，请尝试读取“允许识读 Codabar”，再试一次。



设置读码长度限制

用于设置 Codabar 条码的有效识读长度。若读取条码长度与所设置有效长度不符，识读器将不发送条码内容。

Codabar 识读长度由“最小长度”和“最大长度”构成。

开启设置码



关闭设置码



设置最小长度限制（默认值：2）
【命令码：0409030】



设置最大长度限制（默认值：60）
【命令码：0409040】



任何一维条码最大长度限制值不得超过 127，若最大长度小于最小长度，则为仅识读这两种长度的条码。若最大长度等于最小长度，则仅支持此长度。



设置是否传送校验位

Codabar 条码数据中不强制包含校验位，如果有校验位，则一定是数据的最后1个字节。校验位是除校验位外所有数据计算得出的值，用以校验数据是否正确。

- » 设置为“不校验”则阅读器将正常传输所有条码数据。
- » 设置为“校验但不传送校验位”则阅读器将根据条码最后1位数据进行校验，若校验通过则传输除最后一位校验位外的正常数据，校验失败将不发送条码内容。
- » 设置为“校验且传送校验位”则阅读器将根据条码最后1位数据进行校验，若校验通过则将校验位作为正常数据最后1位一起传输，校验失败将不发送条码内容。

开启设置码



关闭设置码



**不校验

【命令码：0409050】



校验且传送校验位

【命令码：0409070】



校验但不传送校验位

【命令码：0409060】



设置为“校验但不传送校验位”时，若数据长度扣除1字节的校验位后小于最小读码长度限制，则读码将失败。

例如：当前阅读器设置中 Codabar 最小读码长度为4字节，不传送校验位，此时要读取总长4字节的 Codabar 将失败！



设置是否传送起始符和终止符

Codabar 条码数据前后各有一个字节数据作为起始符和终止符，起始符和终止符是“A”，“B”，“C”，“D”这四个字符中的一个，可以设置在读码成功后是否将起始符和终止符与条码数据一同传输。

开启设置码



关闭设置码



****传送起始符和终止符**
【命令码：0409090】



不传送起始符和终止符
【命令码：0409080】



****普通ABCD/ABCD格式**
【命令码：0409100】



****使用大写字母**
【命令码：0409120】



ABCD/TN*E格式
【命令码：0409110】



使用小写字母
【命令码：0409130】



恢复默认值

开启设置码



** 恢复 Code 93 相关设置默认值
【命令码：0410000】

关闭设置码



允许/禁止识读 Code 93



** 禁止识读 Code 93
【命令码：0410010】



允许识读 Code 93
【命令码：0410020】



若识读器无法识别 Code 93 条码，请尝试读取“允许识读 Code 93”，再试一次。



设置读码长度限制

用于设置 Code 93 条码的有效识读长度。若读取条码长度与所设置有效长度不符，识读器将不发送条码内容。

Code 93 识读长度由“最小长度”和“最大长度”构成。

开启设置码



关闭设置码



设置最小长度限制（默认值：1）

【命令码：0410030】



设置最大长度限制（默认值：48）

【命令码：0410040】



任何一维条码最大长度限制值不得超过 127，若最大长度小于最小长度，则为仅识读这两种长度的条码。若最大长度等于最小长度，则仅支持此长度。



限制采集器只识读最小8字节，最大12字节的 Code 93 条码：

1. 读“启动设置码”
2. 读“设置最小长度限制”码
3. 读数据码“8”，看数据码(见附录-数据码)
4. 读“保存”码,看数据码(见附录-数据码)
5. 读“设置最大长度限制”
6. 读数据码“1”
7. 读数据码“2”
8. 读“保存”码
9. 读关闭设置码



设置是否传送校验位

Code 93条码数据中不强制包含校验位，如果有校验位，则是数据的最后2个字符。校验位是根据所有数据计算得出的值，用以校验数据是否正确。

- » 设置为“不校验”则识读器将正常传输所有条码数据。
- » 设置为“校验但不传送校验位”则识读器将根据条码最后2位数据进行校验，若校验通过则传输除最后2位校验位外的正常数据，校验失败将不发送条码内容。
- » 设置为“校验且传送校验位”则识读器将根据条码最后2位数据进行校验，若校验通过则将校验位作为正常数据最后2位一起传输，校验失败将不发送条码内容。

开启设置码



关闭设置码



不校验

【命令码：0410050】



校验且传送校验位

【命令码：0410070】



** 校验但不传送校验位

【命令码：0410060】



设置为“校验但不传送校验位”时，若数据长度扣除2字节的校验位后小于最小读码长度限制，则读码将失败。

例如：当前识读器设置中 Code 93 最小读码长度为4字节，不传送校验位，此时要读取总长4字节的 Code 93 将失败！



恢复默认值



** 恢复 UCC/EAN-128 相关设置默认值
【命令码：0412000】

开启设置码



关闭设置码



允许/禁止识读 UCC/EAN-128



** 允许识读 UCC/EAN-128
【命令码：0412020】



禁止识读 UCC/EAN-128
【命令码：0412010】



若识读器无法识别 UCC/EAN-128 条码，请尝试读取“允许识读 UCC/EAN-128”，再试一次。



恢复默认值



** 恢复 GS1 Databar 相关设置默认值
【命令码：0413000】

开启设置码



关闭设置码



允许/禁止识读 GS1 Databar



** 允许识读 GS1 Databar
【命令码：0413020】



禁止识读 GS1 Databar
【命令码：0413010】



若识读器无法识别 GS1 Databar 条码，请尝试读取“允许识读 GS1 Databar”，再试一次。

AI(01)字符发送设置



** 发送AI(01)字符
【命令码：0413060】



不发送AI(01)字符
【命令码：0413050】



恢复默认值



** 恢复 EAN·UCC Composite 相关设置默认值
【命令码: 0414000】

开启设置码



关闭设置码



允许/禁止识读 EAN·UCC Composite



允许识读 EAN·UCC Composite
【命令码: 0414020】



** 禁止识读 EAN·UCC Composite
【命令码: 0414010】



允许识读 UPC/EAN Composite
【命令码: 0414040】



** 禁止识读 UPC/EAN Composite
【命令码: 0414030】



若识读器无法识别 EAN·UCC Composite 条码，请尝试读取“允许识读 EAN·UCC Composite”，再试一次。



恢复默认值



** 恢复 Code 11 相关设置默认值
【命令码: 0415000】

开启设置码



关闭设置码



允许/禁止识读 Code 11



允许识读 Code 11
【命令码: 0415020】



** 禁止识读 Code 11
【命令码: 0415010】



若识读器无法识别 Code 11 条码，请尝试读取“允许识读Code 11”，再试一次。



设置读码长度限制

用于设置 Code 11 条码的有效识读长度。若读取条码长度与所设置有效长度不符，识读器将不发送条码内容。

Code 11 识读长度由“最小长度”和“最大长度”构成。

开启设置码



关闭设置码



设置最小长度限制（默认值：4）

【命令码：0415030】



设置最大长度限制（默认值：48）

【命令码：0415040】



任何一维条码最大长度限制值不得超过 127，若最大长度小于最小长度，则为仅识读这两种长度的条码。若最大长度等于最小长度，则仅支持此长度。



限制采集器只识读最小8字节，最大12字节的 Code 11 条码：

1. 读“启动设置码”
2. 读“设置最小长度限制”码
3. 读数据码“8”，看数据码(见附录-数据码)
4. 读“保存”码,看数据码(见附录-数据码)
5. 读“设置最大长度限制”
6. 读数据码“1”
7. 读数据码“2”
8. 读“保存”码
9. 读关闭设置码



设置是否传送校验位

Code 11条码数据中不强制包含校验位，如果有校验位，则可以是数据的最后1个或2个字符。校验位是根据所有数据计算得出的值，用以校验数据是否正确。

因此，设置为“无校验”则识读器将正常传输所有条码数据。

开启设置码



关闭设置码



不校验

【命令码：0415050】



** 一位校验, MOD11

【命令码：0415060】



两位校验MOD11/MOD11

【命令码：0415070】



两位校验MOD11/MOD9

【命令码：0415080】



MOD11单校验(Len<=10),
MOD11/MOD11双校验(Len>10)

【命令码：0415090】



MOD11单校验(Len<=10),
MOD11/MOD9双校验(Len>10)

【命令码：0415100】



不传送校验符

【命令码：0415110】



** 传送检验符

【命令码：0415120】



设置为“校验但不传送校验位”时，若数据长度扣除1字节的校验位后小于最小读码长度限制，则读码将失败。

例如：当前识读器设置中 Code 11最小读码长度为4字节，不传送校验位，此时要读取总长4字节的 Code 11 将失败！



恢复默认值



** 恢复 ISBN 相关设置默认值
【命令码：0416000】

开启设置码



关闭设置码



允许/禁止识读 ISBN



允许识读 ISBN
【命令码：0416020】



** 禁止识读 ISBN
【命令码：0416010】



若识读器无法识别 ISBN 条码，请尝试读取“允许识读 ISBN”，再试一次。

发送设置



** 发送13个数字
【命令码：0416030】



发送10个数字
【命令码：0416040】



恢复默认值

开启设置码



** 恢复 Industrial 25 相关设置默认值
【命令码：0417000】

关闭设置码



允许/禁止识读 Industrial 25



允许识读 Industrial 25
【命令码：0417020】



** 禁止识读 Industrial 25
【命令码：0417010】



若识读器无法识别 Industrial 25 条码，请尝试读取“允许识读 Industrial 25”，再试一次。



设置读码长度限制

用于设置 Industrial 25 条码 的有效识读长度。若读取条码长度与所设置有效长度不符，识读器将不发送条码内容。

Industrial 25 识读长度由“最小长度”和“最大长度”构成。

开启设置码



关闭设置码



设置最小长度限制（默认值：6）

【命令码：0417030】



设置最大长度限制（默认值：48）

【命令码：0417040】



任何一维条码最大长度限制值不得超过 127，若最大长度小于最小长度，则为仅识读这两种长度的条码。若最大长度等于最小长度，则仅支持此长度。



限制采集器只识读最小8字节，最大12字节的 Industrial 25 条码：

1. 读“启动设置码”
2. 读“设置最小长度限制”码
3. 读数据码“8”，看数据码(见附录-数据码)
4. 读“保存”码,看数据码(见附录-数据码)
5. 读“设置最大长度限制”
6. 读数据码“1”
7. 读数据码“2”
8. 读“保存”码
9. 读关闭设置码



设置是否传送校验位

Industrial 25 条码数据中不强制包含校验位，如果有校验位，则是数据的最后1个字符。校验位是根据所有数据计算得出的值，用以校验数据是否正确。

- » 设置为“不校验”则识读器将正常传输所有条码数据。
- » 设置为“校验但不传送校验位”则识读器将根据条码最后1位数据进行校验，若校验通过则传输除最后1位校验位外的正常数据，校验失败将不发送条码内容。
- » 设置为“校验且传送校验位”则识读器将根据条码最后1位数据进行校验，若校验通过则将校验位作为正常数据最后1位一起传输，校验失败将不发送条码内容。

开启设置码



关闭设置码



** 不校验

【命令码：0417050】



校验且传送校验位

【命令码：0417070】



校验但不传送校验位

【命令码：0417060】



设置为“校验但不传送校验位”时，若数据长度扣除1字节的校验位后小于最小读码长度限制，则读码将失败。
例如：当前识读器设置中 Industrial 25 最小读码长度为4字节，不传送校验位，此时要读取总长4字节的Industrial 25 将失败！



恢复默认值



**** 恢复Standard 25 相关设置默认值
【命令码： 0418000】**

开启设置码



关闭设置码



允许/禁止识读 Standard 25



**允许识读 Standard 25
【命令码： 0418020】**



**** 禁止识读 Standard 25
【命令码： 0418010】**



若识读器无法识别 Standard 25 条码，请尝试读取“允许识读 Standard 25”，再试一次。



设置读码长度限制

用于设置 Standard 25 条码的有效识读长度。若读取条码长度与所设置有效长度不符，识读器将不发送条码内容。

Standard 25 识读长度由“最小长度”和“最大长度”构成。

开启设置码



关闭设置码



设置最小长度限制（默认值：6）

【命令码：0418030】



设置最大长度限制（默认值：48）

【命令码：0418040】



任何一维条码最大长度限制值不得超过 127，若最大长度小于最小长度，则为仅识读这两种长度的条码。若最大长度等于最小长度，则仅支持此长度。



限制采集器只识读最小8字节，最大12字节的 Standard 25 条码：

1. 读“启动设置码”
2. 读“设置最小长度限制”码
3. 读数据码“8”，看数据码(见附录-数据码)
4. 读“保存”码,看数据码(见附录-数据码)
5. 读“设置最大长度限制”
6. 读数据码“1”
7. 读数据码“2”
8. 读“保存”码
9. 读关闭设置码



设置是否传送校验位

Standard 25 条码数据中不强制包含校验位，如果有校验位，则是数据的最后1个字符。校验位是根据所有数据计算得出的值，用以校验数据是否正确。

- » 设置为“不校验”则识读器将正常传输所有条码数据。
- » 设置为“校验但不传送校验位”则识读器将根据条码最后1位数据进行校验，若校验通过则传输除最后1位校验位外的正常数据，校验失败将不发送条码内容。
- » 设置为“校验且传送校验位”则识读器将根据条码最后1位数据进行校验，若校验通过则将校验位作为正常数据最后1位一起传输，校验失败将不发送条码内容。

开启设置码



关闭设置码



** 不校验

【命令码：0418050】



校验且传送校验位

【命令码：0418070】



校验但不传送校验位

【命令码：0418060】



设置为“校验但不传送校验位”时，若数据长度扣除1字节的校验位后小于最小读码长度限制，则读码将失败。
例如：当前识读器设置中Standard 25 最小读码长度为4字节，不传送校验位，此时要读取总长4字节的Standard 25 将失败！



恢复默认值



** 恢复Plessey 相关设置默认值
【命令码： 0419000】

开启设置码



关闭设置码



允许/禁止识读 Plessey



允许识读 Plessey
【命令码： 0419020】



** 禁止识读 Plessey
【命令码： 0419010】



若识读器无法识别 Plessey 条码，请尝试读取“允许识读 Plessey”，再试一次。



设置读码长度限制

用于设置 Plessey 条码的有效识读长度。若读取条码长度与所设置有效长度不符，识读器将不发送条码内容。

Plessey 识读长度由“最小长度”和“最大长度”构成。

开启设置码



关闭设置码



设置最小长度限制（默认值：4）

【命令码：0419030】



设置最大长度限制（默认值：48）

【命令码：0419040】



任何一维条码最大长度限制值不得超过 127，若最大长度小于最小长度，则为仅识读这两种长度的条码。若最大长度等于最小长度，则仅支持此长度。



限制采集器只识读最小8字节，最大12字节的 Plessey 条码：

1. 读“启动设置码”
2. 读“设置最小长度限制”码
3. 读数据码“8”，看数据码(见附录-数据码)
4. 读“保存”码,看数据码(见附录-数据码)
5. 读“设置最大长度限制”
6. 读数据码“1”
7. 读数据码“2”
8. 读“保存”码
9. 读关闭设置码



设置是否传送校验位

Plessey 条码数据中不强制包含校验位，如果有校验位，则是数据的最后 2 个字符。校验位是根据所有数据计算得出的值，用以校验数据是否正确。

- » 设置为“不校验”则识读器将正常传输所有条码数据。
- » 设置为“校验但不传送校验位”则识读器将根据条码最后 2 位数据进行校验，若校验通过则传输除最后 1 位校验位外的正常数据，校验失败将不发送条码内容。
- » 设置为“校验且传送校验位”则识读器将根据条码最后 2 位数据进行校验，若校验通过则将校验位作为正常数据最后 2 位一起传输，校验失败将不发送条码内容。

开启设置码



关闭设置码



不校验

【命令码：0419050】



** 校验且传送校验位

【命令码：0419070】



校验但不传送校验位

【命令码：0419060】



设置为“校验但不传送校验位”时，若数据长度扣除 2 字节的校验位后小于最小读码长度限制，则读码将失败。

例如：当前识读器设置中 Plessey 最小读码长度为 4 字节，不传送校验位，此时要读取总长 4 字节的 Plessey 将失败！



恢复默认值



**** 恢复 MSI-Plessey 相关设置默认值
【命令码：0420000】**

开启设置码



关闭设置码



允许/禁止识读 MSI-Plessey



允许识读 MSI-Plessey
【命令码：0420020】



**** 禁止识读 MSI-Plessey
【命令码：0420010】**



若识读器无法识别 MSI-Plessey 条码，请尝试读取“允许识读 MSI-Plessey”，再试一次。



设置读码长度限制

用于设置 MSI-Plessey 条码 的有效识读长度。若读取条码长度与所设置有效长度不符，识读器将不发送条码内容。

MSI-Plessey 识读长度由“最小长度”和“最大长度”构成。

开启设置码



关闭设置码



设置最小长度限制（默认值：4）

【命令码：0420030】



设置最大长度限制（默认值：48）

【命令码：0420040】



任何一维条码最大长度限制值不得超过 127，若最大长度小于最小长度，则为仅识读这两种长度的条码。若最大长度等于最小长度，则仅支持此长度。



限制采集器只识读最小8字节，最大12字节的 MSI-Plessey 条码：

1. 读“启动设置码”
2. 读“设置最小长度限制”码
3. 读数据码“8”，看数据码(见附录-数据码)
4. 读“保存”码,看数据码(见附录-数据码)
5. 读“设置最大长度限制”
6. 读数据码“1”
7. 读数据码“2”
8. 读“保存”码
9. 读关闭设置码



设置是否传送校验位

MSI-Plessey 条码数据中不强制包含校验位，如果有校验位，则是数据的最后1个或2个字符。校验位是根据所有数据计算得出的值，用以校验数据是否正确。

设置为“不校验”则阅读器将正常传输所有条码数据。

开启设置码



关闭设置码



不校验

【命令码：0420050】



两位校验, MOD10/MOD11

【命令码：0420080】



**一位校验, MOD10

【命令码：0420060】



不传送校验符

【命令码：0420090】



两位校验, MOD10/MOD10

【命令码：0420070】



**传送检验符

【命令码：0420100】



设置为“校验但不传送校验位”时，若数据长度扣除1字节的校验位后小于最小读码长度限制，则读码将失败。

例如：当前阅读器设置中MSI-Plessey 最小读码长度为 4 字节，不传送校验位，此时要读取总长 4 字节的MSI-Plessey 将失败！



恢复默认值



** 恢复 PDF417 相关设置默认值
【命令码：0501000】

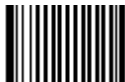
开启设置码



关闭设置码



允许/禁止识读 PDF417



** 允许识读 PDF417
【命令码：0501020】



禁止识读 PDF417
【命令码：0501010】



若阅读器无法识别 PDF417 条码，请尝试读取“允许识读 PDF417”设置码进行设置，然后再试一次。



设置读码长度限制

用于设置PDF417 的有效识读长度。若读取条码长度与所设置有效长度不符，识读器将不发送条码内容。PDF417 识读长度由“最小长度”和“最大长度”构成。

开启设置码



关闭设置码



设置最小长度限制 (默认值: 1)
【命令码: 0501030】



设置最大长度限制 (默认值: 2710)
【命令码: 0501040】



任何二维条码最大长度限制值不得超过 65535 字节，且最大长度限制值不得小于最小长度限制值。

如果你希望只读某一个固定长度的 PDF417 条码，那么可以将最小长度限制值设置为与最大长度限制值相等。



限制采集器只识读最小8字节，最大12字节的 PDF417 条码：

1. 读“启动设置码”
2. 读“设置最小长度限制”码
3. 读数据码“8”（见附录-数据码）
4. 读“保存”码（见附录-数据码）
5. 读“设置最大长度限制”
6. 读数据码“1”
7. 读数据码“2”
8. 读“保存”码
9. 读关闭设置码



识读单/双PDF码

PDF417双码：两个并排（上下或左右排）的PDF417条码。双码的方向必须一致，差异尽量小，距离尽量近。

双码设置分成仅读单码、仅读双码和可读单双码三个设置模式。

» 仅读单码模式：任何时候设备最多一次只读取一幅码图中的一个PDF417条码；

» 仅读双码模式：任何时候设备在一幅码图中必须检测到PDF417双码，并两个码都解码成功才发送解码信息；

» 可读单双码模式：在一幅码图中当设备检测到PDF417双码并解双码成功时，则发送双码解码信息，否则对该图作仅读单码处理。

开启设置码



关闭设置码



**仅读单个PDF417码
【命令码：0501070】



可读单双码
【命令码：0501090】



仅读双PDF417码
【命令码：0501080】

PDF 417正/反向条码

PDF 417有正、反向条码之分。

正向条码：浅色底，深色条的条码

反向条码：深色底，浅色条的条码



** 只识别正向条码
【命令码：0501320】



正反方向都识别
【命令码：0501322】



只识别反向条码
【命令码：0501321】



恢复默认值



** 恢复 QR Code 相关设置默认值
【命令码：0502000】

开启设置码



关闭设置码



允许/禁止识读 QR Code



** 允许识读 QR Code
【命令码：0502020】



禁止识读 QR Code
【命令码：0502010】



若识读器无法识别 QR Code 条码，请尝试读取“允许识读 QR Code”设置码，然后再试一次。



设置读码长度限制

用于设置QR Code的有效识读长度。若读取条码长度与所设置有效长度不符，识读器将不发送条码内容。QR Code 识读长度由“最小长度”和“最大长度”构成。

开启设置码



关闭设置码



设置最小长度限制（默认值：1）
【命令码：0502030】



设置最大长度限制（默认值：7089）
【命令码：0502040】



任何二维条码最大长度限制值不得超过 65535 字节，且最大长度限制值不得小于最小长度限制值。
如果希望只读某一个固定长度的 QR Code 条码，那么可以将最小长度限制值设置为与最大长度限制值相等。



限制采集器只识读最小8字节，最大12字节的 QR Code 条码：

1. 读“启动设置码”
2. 读“设置最小长度限制”码
3. 读数据码“8”（见附录-数据码）
4. 读“保存”码（见附录-数据码）
5. 读“设置最大长度限制”
6. 读数据码“1”
7. 读数据码“2”
8. 读“保存”码
9. 读关闭设置码



QR 双码设置

QR双码：两个并排（上下或左右排）的QR条码。双码的方向要一致，差异尽量小，距离尽量近。

双码设置有三个设置模式：

- » 仅读单码模式：任何时候设备一次只读取一个QR条码。
- » 仅读双码模式设置：任何时候设备必须检测到QR双码，并两个码都解码成功后才发送解码信息。发送顺序为从上到下或从左到右。
- » 可读单双码模式：读码时先检测QR双码是否存在，若存在并解码成功则按照双码来发送，否则将做为单码处理。

开启设置码



关闭设置码



**仅读单码

【命令码：0502070】



仅读双码

【命令码：0502080】



可读单双码

【命令码：0502090】



恢复默认值



** 恢复 Aztec Code 相关设置默认值
【Pro CMD: 0503000】

开启设置码



关闭设置码



允许/禁止识读 Aztec Code



允许识读 Aztec Code
【命令码: 0503020】



** 禁止识读 Aztec Code
【命令码: 0503010】



若阅读器无法识别 Aztec Code 条码，请尝试读取“允许识读 Aztec Code”设置码，然后再试一次。



设置读码长度限制

用于设置Aztec 的有效识读长度。若读取条码长度与所设置有效长度不符，识读器将不发送条码内容。

Aztec 识读长度由“最小长度”和“最大长度”构成。

开启设置码



关闭设置码



设置最小长度限制（默认值：1）

【命令码：0503030】



设置最大长度限制（默认值：3832）

【命令码：0503040】



任何二维条码最大长度限制值不得超过 65535 字节，且最大长度限制值不得小于最小长度限制值。

如果希望只读某一个固定长度的 Aztec Code 条码，那么可以将最小长度限制值设置为与最大长度限制值相等。



限制采集器只识读最小8字节，最大12字节的 Aztec Code 条码：

1. 读“启动设置码”
2. 读“设置最小长度限制”码
3. 读数据码“8”（见附录-数据码）
4. 读“保存”码（见附录-数据码）
5. 读“设置最大长度限制”
6. 读数据码“1”
7. 读数据码“2”
8. 读“保存”码
9. 读关闭设置码



多码同图处理设置

多码同图处理共有三种模式可供设置。

- » 模式1: 不进行多码同图处理, 即只处理单个Aztec码
- » 模式2: 只进行固定条码个数的多码同图处理
- » 模式3: 多码同图混合处理, 即先进行固定条码个数的多码同图处理, 处理失败则只处理单个Aztec码

开启设置码



关闭设置码



** 模式1

【命令码: 0503070】



模式3

【命令码: 0503090】



模式2

【命令码: 0503080】



多码同图条码个数设置

开启设置码



关闭设置码



** 1个

【命令码: 0503060】



2个

【命令码: 0503061】



3个

【命令码: 0503062】



4个

【命令码: 0503063】



5个

【命令码: 0503064】



6个

【命令码: 0503065】



7个

【命令码: 0503066】



8个

【命令码: 0503067】



恢复默认值



** 恢复 Data Matrix 相关设置默认值
【命令码：0504000】

开启设置码



关闭设置码



允许/禁止识读 Data Matrix



** 允许识读 Data Matrix
【命令码：0504020】



禁止识读 Data Matrix
【命令码：0504010】



因此，若识读器无法识别 Data Matrix 条码，请尝试读取“允许识读 Data Matrix”设置码，然后再试一次。



设置读码长度限制

用于设置Data Matrix 的有效识读长度。若读取条码长度与所设置有效长度不符，识读器将不发送条码内容。

Data Matrix 识读长度由“最小长度”和“最大长度”构成。

开启设置码



关闭设置码



设置最小长度限制（默认值：1）
【命令码：0504030】



设置最大长度限制（默认值：3116）
【命令码：0504040】



任何二维条码最大长度限制值不得超过 65535 字节，且最大长度限制值不得小于最小长度限制值。

如果希望只读某一个固定长度的 Data Matrix 条码，那么可以将最小长度限制值设置为与最大长度限制值相等。



限制采集器只识读最小8字节，最大12字节的 Data Matrix 条码：

1. 读“启动设置码”
2. 读“设置最小长度限制”码
3. 读数据码“8”（见附录-数据码）
4. 读“保存”码（见附录-数据码）
5. 读“设置最大长度限制”
6. 读数据码“1”
7. 读数据码“2”
8. 读“保存”码
9. 读关闭设置码



Data Matrix 双码设置

Data Matrix 双码：两个并排（上下或左右排）的 Data Matrix 条码。双码的方向要一致，差异尽量小，距离尽量近。

双码设置有三个设置模式。

- » 仅读单码模式：任何时候设备一次只读取一个 Data Matrix 条码；
- » 仅读双码模式：任何时候设备必须检测到 Data Matrix 双码，并两个码都解码成功后才发送解码信息。发送顺序为从上到下或从左到右。
- » 可读单双码模式：读码时先检测 Data Matrix 双码是否存在，若存在并解码成功则按照双码来发送，否则将做为单码处理。

开启设置码



关闭设置码



**仅读单码

【命令码：0504070】



仅读双码

【命令码：0504080】



可读单双码

【命令码：0504090】



矩形码识别设置

矩形码，此处特指指长方形的Data Matrix条码。

Data Matrix条码有两种格式：

- » 长宽模块数一致的正方形码：10*10,12*12.... 144*144。
- » 长宽模块数不一致的矩形码：6*16,6*14...14*22。

开启设置码



关闭设置码



** 识别矩形码
【命令码：0504110】



不识别矩形码
【命令码：0504100】

Data Matrix 正/反向条码

Data Matrix有正、反向条码之分。

正向条码：浅色底，深色条的条码

反向条码：深色底，浅色条的条码



** 只识别正向条码
【命令码：0504320】



正反向都识别
【命令码：0504322】



只识别反向条码
【命令码：0504321】



恢复默认值



** 恢复 Maxicode 相关设置默认值
【命令码: 0505000】

开启设置码



关闭设置码



允许/禁止识读 Maxicode



允许识读 Maxicode
【命令码: 0505020】



** 禁止识读 Maxicode
【命令码: 0505010】



因此，若识读器无法识别 Maxicode 条码，请尝试读取“允许识读 Maxicode”设置码，然后再试一次。



设置读码长度限制

用于设置Maxicode 的有效识读长度。若读取条码长度与所设置有效长度不符，识读器将不发送条码内容。

Maxicode 识读长度由“最小长度”和“最大长度”构成。

开启设置码



关闭设置码



设置最小长度限制（默认值：1）
【命令码：0505030】



设置最大长度限制（默认值：150）
【命令码：0505040】



任何二维条码最大长度限制值不得超过 65535 字节，且最大长度限制值不得小于最小长度限制值。

如果希望只读某一个固定长度的 Maxicode 条码，那么可以将最小长度限制值设置为与最大长度限制值相等。



限制采集器只识读最小8字节，最大12字节的 Maxicode 条码：

1. 读“启动设置码”
2. 读“设置最小长度限制”码
3. 读数据码“8”（见附录-数据码）
4. 读“保存”码（见附录-数据码）
5. 读“设置最大长度限制”
6. 读数据码“1”
7. 读数据码“2”
8. 读“保存”码
9. 读关闭设置码



恢复默认值



** 恢复 汉信码相关设置默认值
【命令码：0508000】

开启设置码



关闭设置码



允许/禁止识读汉信码



允许识读 汉信码
【命令码：0508020】



** 禁止识读 汉信码
【命令码：0508010】



因此，若识读器无法识别 汉信码，请尝试读取“允许识读 汉信码”设置码，然后再试一次。



设置读码长度限制

用于设置汉信码的有效识读长度。若读取条码长度与所设置有效长度不符，识读器将不发送条码内容。

汉信码识读长度由“最小长度”和“最大长度”构成。

开启设置码



关闭设置码



设置最小长度限制 (默认值: 1)

【命令码: 0508030】



设置最大长度限制 (默认值: 7827)

【命令码: 0508040】



任何二维条码最大长度限制值不得超过 65535 字节，且最大长度限制值不得小于最小长度限制值。

如果希望只读某一个固定长度的汉信码，那么可以将最小长度限制值设置为与最大长度限制值相等。



限制采集器只识读最小8字节，最大12字节的汉信码：

1. 读“启动设置码”
2. 读“设置最小长度限制”码
3. 读数据码“8”（见附录-数据码）
4. 读“保存”码（见附录-数据码）
5. 读“设置最大长度限制”
6. 读数据码“1”
7. 读数据码“2”
8. 读“保存”码
9. 读关闭设置码



OCR

简介

OCR (光学字符辨识)技术可摄取打印出的信息图像，并识别出图像中的信息，将其转化为可编辑字符。

识读器目前支持的OCR-B标准如： ■ 0 1 2 3 4 5 6 7 8 ■

1. 必须包含9个OCR-B字体的数字。
2. 第7个数字和第8个数字之间必须要有至少一个空格。
3. 首尾必须包含特殊字符“■”，特殊字符和数字间间隔也是一个空格。



**** 恢复 SPEC_OCR_B 默认设置
【命令码：0600000】**



****禁止 OCR 识别
【命令码：0600010】**



**允许 OCR 识别
【命令码：0600020】**



前后缀设置

简介

采集器解码成功后，获得一串数据，这串数据可以是数字，英文，符号等等，对于二维码还可以是汉字，这串数据就是条码所包含的数据信息。在实际应用中，我们可能不仅仅需要条码的数据信息，或者说条码所包含的数据信息不能满足您的需要。如您可能希望知道获得的这串数据信息是来自于哪一种类型的条码，或者想知道条码信息是在哪一天扫描的，或者您希望在扫描完一个条码后，记录条码的文本可以自动换行回车，而这些可能不包含在条码的数据信息中。

在制码时增加这些内容，势必增加条码长度且灵活性不够，不是提倡的做法。此时我们想到，人为的在条码的数据信息前面或者后面增加一些内容，而且这些增加的内容，可以根据需求实时改变，可以选择增加或者屏蔽，这就是条码数据信息的前后缀，增加前后缀的方法，即满足了需求又无需修改条码信息的内容



条码处理的步骤：

1. 截取条码信息
 2. 添加前后缀（除结束符后缀外）
 3. 打包
 4. 增加结束符后缀
-



禁止或允许添加前后缀

若设置为“禁止添加任何前后缀”，则解码后的信息中只有条码的数据信息，没有前后缀。

若设置为“添加所有类型前后缀”，则将在解码信息前后增加“CodeID前缀”，“AIM前缀”，“自定义前缀”，“自定义后缀”，“结束符后缀”。

开启设置码



关闭设置码



**** 禁止添加任何前后缀**
【命令码：0311000】



允许添加所有类型前后缀
【命令码：0311010】



前缀顺序设置

6种前缀顺序设置

开启设置码



关闭设置码



** CodeID+AIM+自定义前缀
【命令码：0317000】



AIM+自定义前缀+CodeID
【命令码：0317030】



CodeID+自定义前缀+AIM
【命令码：0317010】



自定义前缀+CodeID+AIM
【命令码：0317040】



AIM+CodeID+自定义前缀
【命令码：0317020】



自定义前缀+AIM+CodeID
【命令码：0317050】



前后缀设置

综合设置



Tools

禁止或允许添加自定义前缀

自定义前缀在解码信息之前添加用户自定义的字符串。
例如，允许添加自定义前缀并设置前缀为字符串“AB”，识读数据为“123”的条码后，识读器在“123”字符串前添加“AB”字符串，主机端接收到“AB123”。



** 禁止添加自定义前缀
【命令码：0305000】

开启设置码



关闭设置码



允许添加自定义前缀
【命令码：0305010】

设置自定义前缀

首先读取“设置自定义前缀”，然后按顺序读取要设置的前缀字符串中每个字节的16进制值，最后读取“保存设置”完成自定义前缀的设置。注意：自定义前缀字符串总长度不得超过10个字符。



设置自定义前缀
【命令码：0300000】

Example

设置自定义前缀为“CODE”（16进制值为0x43/0x4F/0x44/0x45）：

1. 读启动设置码
2. 读“设置自定义前缀”设置码
3. 读以下数据码：“4” “3” “4” “F” “4” “4” “4” “5”
4. 读“保存”设置码
5. 读关闭设置码

这样设置完成后，只要设置过“允许添加自定义前缀”，则读取任何条码，采集器都将在数据前添加自定义前缀字符串“CODE”。



前后缀设置

AIM前缀



Tools

AIM 是 Automatic Identification Manufacturers（自动识别制造商协会）的简称，AIM为各种标准条码分别定义了识别代号，具体定义见下表。识读器在解码后可以将此识别代号添加在条码数据前，即AIM前缀。

前缀格式：“J”+AIM前缀+数字“0”，如Code 128的AIM前缀为“JC0”。

开启设置码



关闭设置码



**禁止添加AIM前缀
【命令码：0308000】



为所有条码添加AIM前缀
【命令码：0308030】



AIM ID不能为用户所自定义。



前后缀设置

Code ID 前缀



Tools

除了AIM前缀可用于识别不同的条码类型外，用户也可以使用 Code ID 前缀来标识条码类型。与AIM前缀不同，每种条码类型所对应的 Code ID 前缀是可以自定义的。

所有条码的CodeID为1个或2个字符，并且必须为字母，不能设为数字，不可见字符，或标点符号等。

开启设置码



关闭设置码



** 禁止添加Code ID 前缀
【命令码：0307000】



允许添加 Code ID 前缀
【命令码：0307010】

Code ID 默认值



所有条码 Code ID 恢复默认值
【命令码：0307020】



修改Code ID

修改Code ID和恢复Code ID出厂设置的方法请参考下列示例。

Example

修改PDF417的CodeID为“p”（16进制值为0x70）：

1. 读启动设置码
2. 读“修改 PDF417”
3. 读数据码“7”，“0”（见附录-数据码）
4. 读“保存”（见附录-数据码）
5. 读关闭设置码

开启设置码



关闭设置码



恢复包括PDF417在内的所有二维条码的Code ID为默认值：

1. 读启动设置码
2. 读“所有二维条码 Code ID 恢复默认值”
3. 读关闭设置码



修改 PDF417

【命令码：0005000】



修改 QR Code

【命令码：0005010】



修改 Aztec

【命令码：0005020】



修改 Data Matrix

【命令码：0005030】



修改 Maxicode

【命令码：0005040】



用户自定义码制

【命令码：0005090】



修改 EAN-8

【命令码：0004040】



修改 EAN-13

【命令码：0004050】



修改 UPC-E

【命令码：0004060】



修改 UPC-A

【命令码：0004070】



修改 Interleaved 2 of 5

【命令码：0004080】



修改ITF-14

【命令码：0004090】



开启设置码



关闭设置码



修改 ITF-6

【命令码：0004100】



修改 Code 39

【命令码：0004130】



修改 Codabar

【命令码：0004150】



修改 Code 93

【命令码：0004170】



修改 Code 128
【命令码: 0004020】



修改 UCC/EAN-128
【命令码: 0004030】



修改 Code 11
【命令码: 0004280】



修改 EAN•UCC Composite
【命令码: 0004300】



修改 GS1 Databar
【命令码: 0004310】



修改 ISBN
【命令码: 0004240】



修改 Industrial 25
【命令码: 0004250】



修改 Standard 25
【命令码: 0004260】



修改 Plessey
【命令码: 0004270】



修改 MSI-Plessey
【命令码: 0004290】

开启设置码



关闭设置码





禁止或允许添加自定义后缀

自定义后缀就是在解码信息后添加用户自定义的字符串。
例如，允许添加自定义后缀并设置后缀为字符串“AB”，识读数据为“123”的条码后，识读者在“123”字符串后添加“AB”字符串，主机端接收到“123AB”。



**禁止添加自定义后缀
【命令码：0306000】



允许添加自定义后缀
【命令码：0306010】

定义自定义后缀

首先读取“设置自定义后缀”，然后按顺序读取要设置的后续字符串中每个字节的16进制值，最后读取“保存设置”完成自定义后缀的设置。注意：自定义后缀字符串总长度不得超过10个字符。



设置自定义后缀
【命令码：0301000】

Example

设置自定义后缀为“CODE”（16进制值为0x43/0x4F/0x44/0x45）：

1. 读启动设置码
2. 读“设置自定义后缀”设置码
3. 读以下数据码：“4”“3”“4”“F”“4”“4”“4”“5”
4. 读“保存”设置码
5. 读关闭设置码

这样设置完成后，只要设置过“允许添加自定义后缀”，则读取任何条码，采集器都将在数据后添加自定义后缀字符串“CODE”。



前后缀设置

结束符后缀



禁止或允许添加结束符后缀

结束符后缀用于标志一段完整数据信息的结束。结束符后缀独立存在，不会参与任何其他形式的数据格式化；结束符后缀一定是一段数据发送时最后的内容，其后不会再有任何追加数据。

结束符后缀和自定义后缀根本不同即在于，自定义后缀的内容与解码信息，前缀等内容可以再参与打包，并且顺序可以修改。但结束符后缀不行。

开启设置码



关闭设置码



**禁止添加结束符后缀
【命令码：0309000】



允许添加结束符后缀
【命令码：0309010】

定义结束符后缀

首先读取“设置结束符后缀”，然后按顺序读取要设置的后缀字符串中每个字节的16进制值，最后读取“保存设置”完成结束符后缀的设置。注意：结束符后缀字符串总长度不得超过2个字符。



设置结束符后缀
【命令码：0310000】



设置结束符后缀为0x0D
【命令码：0310010】



设置结束符后缀为0x0D 0x0A
【命令码：0310020】



数据截取和打包

简介

在实际应用中，一个条码的数据信息中可能包含了几部分不同含义，如条码的某几位到某几位表示商品厂商代码，某几位到某几位表示商品项目代码等等，如果只希望传输看到商品项目代码而不希望得到商品厂商代码，那么就可以通过截取达到这一目的。数据截取的特性可以用于只传输特定部分的条码信息。数据截取只针对最原始的条码信息。

正常传输步骤：识读原始条码—>添加前缀—>添加后缀—>添加结束符后缀—>传送给主机

进行数据截取的传输步骤：识读原始条码—>截取数据—>添加前缀—>添加后缀—>添加结束符后缀—>传送给主机

数据打包可以将要传输的条码数据信息嵌套到某种固定的格式中。

数据打包操作步骤：获取条码信息—>数据截取—>添加前缀—>添加后缀—>数据打包—>添加结束符后缀-传输数据。



数据截取第一准则：数据截取针对指定类型的条码工作，扫描所有该类型的条码，都将以相同的规则进行截取。

数据截取第二准则：阅读器同时最多允许对三种不同类型的条码（一维码和二维码一共3种）进行信息截取。超过三种，则最先设置截取的条码类型，将被新类型所覆盖。例如：依次设置Code 128，Code 39，QR Code三种条码进行截取，再次设置UPC-A进行截取，则最先设置的Code 128将不再截取而是正常显示，此时截取信息的条码类型为Code 39，QR Code，UPC-A。同理此时若再设置对其他条码进行截取，则Code 39将不再截取。依此类推。

数据截取第三准则：若阅读器对同一种类型的条码进行了多于一次的截取设置，则最后一次设置的截取方式将被采用。例如：阅读器设置了三种条码截取方式，Code 128（方式A），QR Code，Code 128（方式B），则Code 128将按方式B被截取。

必须先读取“允许信息截取”设置码，才能进行信息截取。

若要取消某种条码的截取，如EAN-13，只需先读取“清除某种条码的截取方式”设置码，再按EAN-13条码序号“005”顺序读取数据码，最后再读取“保存”设置码即可。

开启设置码



关闭设置码



**禁止信息截取
【命令码：0315000】



清除某种条码的截取方式
【命令码：0316010】



允许信息截取
【命令码：0315010】



清除最新一组截取方式
【命令码：0316020】



添加信息截取设置
【命令码：0316000】



清除所有截取方式
【命令码：0316030】



一维码截取

一维条码在设置截取时，通过读取数据码表示截取操作。截取规则如下：



- » 数据码以3位十进制为1个单位。
- » 数据码通常包含2个单元，即条码类型单元和数据截取单元，可以有多个截取单元。



» 一个条码类型单元固定为1个单位，如“005”；一个数据截取单元固定为3个单位，包括截取方向单位：000（正数方向）或001（倒数方向），起始单位，终止单位。

- » 一次只能设置一种类型条码进行截取。

Example

设置EAN-13只取正数第1到第3位及倒数第4位到最后1位数据的步骤：

- 1、读启动设置码
- 2、读“允许信息截取”设置码（只有允许截取，才能进行截取）
- 3、读“设置信息截取设置”设置码
- 4、查类型序号表，查得EAN-13的序号为“005”
- 5、一次性读完如下数据后保存并关闭设置码：

数据码	005	000	001	003	001	004	001
含义	类型序号	正数方向	第1位	第3位	倒数方向	第4位	第1位

条码类型单元

数据截取单元 1

数据截取单元 2

注意：

- 1、一维条码最多允许设置5个截取单元，即最多允许截取5段数据。
- 2、一维条码截取单元中的起始位和终止位的上限值为127，即不可大于127。
- 3、截取时允许有重叠部分。如允许设置正数第1位到第5位，第2位到第4位的这样重叠的方式截取。
- 4、起始位和终止位决定了截取后数据的排列方向。如上例中如果正数方向后跟随003001，即从正数第3位到第1位，则截取后数据排列为：第3位，第2位，第1位的倒序。
- 5、允许只截取某一位数据。此时只要将起始位和终止位设成相同值即可。



二维码截取

二维码在设置截取时，通过读取数据码表示截取操作。截取规则如下：

» 数据码通常包含2个单元，即条码类型单元和数据截取单元，可以有多个截取单元。

» 一个条码类型单元固定为1个单位，如“033”；一个数据截取单元固定为3个单位，包括截取方向单位：000（正数方向）或001（倒数方向），起始单位，终止单位。

» 读取的数据码中，类型序号和截取方向以3位十进制为1个单位，而起始位和终止位以6位十进制为1个单位。其使用6位数来表示4位十进制。正常的四位十进制表述为：千位 百位 十位 个位，而将他们扩展成6位数，就是在千位和十位前加上数字“0”。扩展后表述为：零千位 百位 零十位 个位。如113表述为：001013。

» 一次只能设置一种类型条码进行截取。

开启设置码



关闭设置码



Example

设置QR Code只取正数第1到第20位及正数第113位到第140位数据的步骤：

- 1、读启动设置码
- 2、读“允许信息截取”设置码（只有允许截取，才能进行截取）
- 3、读“设置信息截取设置”设置码
- 4、查类型序号表，查得QR Code的序号为“033”
- 5、一次性读完如下数据后保存并关闭设置码：

数据码	033	000	000001	000020	000	001013	001040
含义	类型序号	正数方向	第1位	第20位	正数方向	第113位	第140位

条码类型单元

数据截取单元 1

数据截取单元 2

注意：

- 1、二维条码最多允许设置3个截取单元，即最多允许截取3段数据。
- 2、二维条码截取单元中的起始位和终止位的上限值为9999。
- 3、截取时允许有重叠部分。如允许设置正数第1位到第50位，第2位到第40位的这样重叠的方式截取。
- 4、反向截取的数据反向发送，如上例中如果正数方向后跟随000020 000001，即从正数第20位到第1位，则截取后数据排列为：第20位，第19位，……，第1位的顺序。
- 5、允许只截取某一位数据。此时只要将起始位和终止位设成相同值即可。



开启设置码



关闭设置码



简介

对于一些特殊用户，需要对解码后的信息进行打包后传输。我们提供3种打包方式。请没有特殊需要的务必设置为“不打包”



** 不打包

【命令码：0314000】

普通打包

普通打包格式为：

[STX + ATTR + LEN] + [AL_TYPE + DATA] + [LRC]

- » STX: 0x02
- » ATTR: 0x00
- » LEN: 数据信息的长度，长度使用两个字节表示，范围在0x0000~0xFFFF，即数据长度表示范围可以在0~65535之间。
- » AL_TYPE: 0x36
- » DATA: 数据信息内容。
- » LRC: 校验位。LRC校验位的算法：0xFF+STX+ATTR+LEN+AL_TYPE+DATA所有数据按字节进行异或运算。即0xFF和STX（0x02）进行异或运算，得到一个字节数据再与LEN的第一个字节进行异或，再得到一个字节数据再与LEN的第二个字节进行异或，依次这样一个字节一个字节异或下去，直到全部异或完最后获得的一个字节数据就是校验位信息。



普通打包

【命令码：0314010】



批处理设置



简介

在阅读器需要进行多项设置时，逐个设置可能很繁琐，这时候我们可以把需要设置的所有信息存成一个条码信息，设备读取该条码后就可以完成多项设置。

以下为批处理设置准则：

- 1、批处理命令中每个命令的格式为命令码+命令参数。
- 2、命令以分号结束，注意分号和命令间不能有空格。
- 3、批处理命令最后一个命令必须为”保存“(0000160)。
- 4、将此命令在制码软件中制作为任意二维码即可。



例如：要制作照明灯读码常亮、自动读码、一次读码超时时间2秒、关闭 Interleaved 2 of 5固定长度的命令码，则命令如下：

0200030（照明灯读码常亮）；0302010（自动读码）；0313000 = 2000（一次读码超时）；0405140（禁止识读固定长度的Interleaved 2 of 5条码）；0000160（保存）；

0200030; 0302010; 0313000 = 2000; 0405140; 0000160; 生成批处理码。

需要设置时读取“启动批处理设置”，再读取制作好的批处理码可完成设置。



启动批处理设置
【命令码：0001110】



一条批处理命令可以包含很多条单独命令。每条单独命令由分号隔开，批处理命令必须以“保存命令”结束。

命令结构：命令 (+ 等号 + 设置信息)

一共有4种设置命令形式

1、设置语法 1：命令

这一形式的命令最多，就是不要借助数据码，一次设置就可以完成的设置命令。

例如：

设置波特率为38400bps的命令为NLS0100060

设置自动读码的命令为NLS0302010

2、设置语法2: 命令 + 等号 + 数字

这一形式的命令用于设置一些参数的值，这些参数包括：条码读码最大最小长度设置、一次读码超时设置、相同读码延迟设置、灵敏度设置等。

例如：

设置一次读码延迟的时间为3000毫秒的命令为：NLS0313000 = 3000

设置灵敏度值为10的命令为：NLS0312040 = 10

3、设置语法 3:命令 + 等号 + 十六进制数(如0x101a, 0X2C03)

这一形式的命令可用于设置自定义前缀、自定义后缀、结束符后缀、CodeID、添加或取消读码固定长度值、信息截取等。注意：命令中每两个十六进制字符表示一个要设置的字符

例如：

设置添加I2of5固定长度值4到26的命令为：NLS0405160 = 0x041a

设置结束符后缀信息为CR/LF的命令为：NLS0310000 = 0x0d0a

4、设置语法 4:命令 + 等号 + 双引号

第3种命令中设置的信息如果是可见字符，则也可以用这种形式的设置

例如：

设置自定义前缀信息为AUTO-ID的命令为：NLS0300000 = “AUTO-ID”。



批处理设置码可以采用PDF417, QR code 或 DataMatrix码制。

例如, 可以做出如下批处理设置码: 照明灯常亮, 自动读码, 修改延迟时间为2秒, 禁用交叉25码的固定长度。首先找出如下

0200030; (照明灯常亮)

0302010; (自动读码)

0313000 = 2000; (修改一次读码超时时间为2秒)

0405140; (禁用交叉25码的固定长度)

0000160; (保存)

采用PDF417码制生成的批处理设置码如下:





读“开启设置码”，接着读“启动批处理设置”，然后读刚刚制作好的批处理设置码，最后读“关闭设置码”。

开启设置码



关闭设置码



开启设置码

【命令码：0006010】



启动批处理设置

【命令码：0001110】



批处理设置码



关闭设置码

【命令码：0006000】



附录

数据码

读取数据码完成后务必在下一页读取“保存”以保存数据码设置。



0

【命令码：0000000】



4

【命令码：0000040】



1

【命令码：0000010】



5

【命令码：0000050】



2

【命令码：0000020】



6

【命令码：0000060】



3

【命令码：0000030】



7

【命令码：0000070】



8

【命令码：0000080】



C

【命令码：0000120】



9

【命令码：0000090】



D

【命令码：0000130】



A

【命令码：0000100】



E

【命令码：0000140】



B

【命令码：0000110】



F

【命令码：0000150】





读完数据码后要读取保存码才能将读取到的数据保存下来。如果在读取数据码时出错，除了重新设置外，您还可以取消读取错误的数据。

如读取某个设置码，并依次读取数据“1”，“2”，“3”，此时若读取“取消前一次读的一位数据”，将取消最后读的数字“3”，若读取“取消前面读的一串数据”将取消读取到的数据“123”，若读取“取消当前设置”将连设置码一起取消，但此时设备还处于启动设置码状态。

开启设置码



关闭设置码



保存

【命令码：0000160】



取消前一次读的一位数据

【命令码：0000170】



取消当前设置

【命令码：0000190】



取消前面读的一串数据

【命令码：0000180】



默认设置表

参数名称	默认设置	备注
综合设置		
设置码功能	Off	
发送设置码信息	Off	
照明灯模式	闪烁模式	
对焦灯模式	闪烁模式	
解码提示音设置	打开声音	
解码成功声音类型	类型1	
解码成功声音音量设置	音量高	
开机声音设置	打开	
工作模式	自动识读	
一次读码超时	3000毫秒	
相同读码延迟	非完全延迟, 1500毫秒	
灵敏度级别	普通灵敏度	灵敏度为11
成像曝光模式	常规曝光模式	
开机发送产品信息	Off	
OCR	Off	
通讯设置		
波特率	9600	串口参数
串口参数校验	无校验	串口参数
数据位传输	8个数据位	串口参数
停止位	1个停止位	串口参数
硬件自动流控	Off	串口参数
未知字符提示	Off	USB HID-KBW 参数
仿真输入字符	Off	USB HID-KBW 参数
仿真输入控制字符	Off	USB HID-KBW 参数
按键延迟	不延迟	USB HID-KBW 参数
大写锁定	Off	USB HID-KBW 参数
强制大小写状态	Off	USB HID-KBW 参数
模拟数字小键盘	Off	USB HID-KBW 参数
数据格式设置		
添加前后缀	Off	
前缀顺序设置	CodeID+AIMID+自定义前缀	CodeID+AIMID+(Prefix+Data)+Suffix+Terminal
添加AIMID前缀	Off]Cm标识
添加CodeID前缀	Off	1个或2个字符, 大写或小写字母
添加自定义前缀	Off	前缀字符最多10个
添加自定义后缀	Off	后缀字符最多10个
添加结束符后缀	Off	终止字符最多2个
数据截取	Off	
数据打包	Off	



参数名称	默认设置	备注
条码参数设置		
Code 128		
使能	On	
最大长度	48	
最小长度	1	
EAN-8		
使能	On	
传送校验符	On	
识读2位附加码	Off	
识读5位附加码	Off	
扩展为EAN-13	Off	
EAN-13		
使能	On	
传送校验符	On	
识读2位附加码	Off	
识读5位附加码	Off	
UPC-E		
使能	On	
传送校验符	On	
识读2位附加码	Off	
识读5位附加码	Off	
扩展为UPC-A	Off	
传送系统字符“0”	Off	
UPC-A		
使能	On	
传送校验符	On	
识读2位附加码	Off	
识读5位附加码	Off	
传送系统字符“0”	Off	
Interleaved 2 of 5		
使能	On	
校验	Off	
传送校验符	Off	
最大长度	80	



最小长度	6	最小不能少于4
识读固定长度	Off	
ITF-6		
使能	Off	
ITF-14		
使能	Off	
Matrix 2 of 5		
使能	Off	
校验	Off	
传送校验符	Off	
最大长度	80	
最小长度	4	最小不能少于4
Code 39		
使能	On	
校验	Off	
传送起始符与终止符	On	
支持Full ASCII	Off	
最大长度	48	
最小长度	1	
Codabar		
使能	On	
校验	Off	
传送起始符与终止符	On	ABCD/ABCD格式，大写字母
最大长度	60	
最小长度	2	
Code 93		
使能	Off	
校验	On	
传送校验符	Off	
最大长度	48	
最小长度	1	最小不得少于1
UCC/EAN-128		
使能	On	
GS1 Databar		
使能	On	
发送AI(01)字符	On	



<i>EAN•UCC Composite</i>		
使能	Off	
UPC/EAN Composite 使能	Off	
<i>Code 11</i>		
使能	Off	
传送校验符	On	
1 位MOD11校验	On	
最大长度	48	
最小长度	4	最小不得少于4
<i>ISBN</i>		
使能	Off	
发送13个数字	On	
<i>Industrial 25</i>		
使能	Off	
校验	Off	
最大长度	48	
最小长度	6	最小不得少于4
<i>Standard 25</i>		
使能	Off	
校验	Off	
最大长度	48	
最小长度	6	最小不得少于4
<i>Plessey</i>		
使能	Off	
校验并传送校验符	On	
最大长度	48	
最小长度	4	最小不得少于4
<i>MSI-Plessey</i>		
使能	Off	
校验并传送校验符	On	
单MOD10校验	On	
最大长度	48	
最小长度	4	最小不得少于4



PDF417		
使能	On	
仅读单个PDF417条码	On	
最大长度	2710	
最小长度	1	
只识别正向条码	On	
QR Code		
使能	On	
仅读单个QR条码	On	
最大长度	7089	
最小长度	1	
Aztec		
使能	Off	
最大长度	3832	
最小长度	1	
多码同图处理	Off	
Data Matrix		
使能	On	
最大长度	3116	
最小长度	1	
仅读单个DM条码	On	
识别矩形码	On	
只识别正向条码	On	
Maxicode		
使能	Off	
最大长度	150	
最小长度	1	
Chinese Sensible Code		
使能	Off	
最大长度	7827	
最小长度	1	



条码类型	AIM ID	可能的AIM ID 限定参数(m)
Code 128]C0	
UCC/EAN-128]C1	
EAN-8]E4	
EAN-13]E0	
EAN-13 with Addon]E3	
UPC-E]E0	
UPC-E with Addon]E3	
UPC-A]E0	
UPC-A with Addon]E3	
Interleaved 2 of 5]Im	0,1,3
ITF-6]Im	1,3
ITF-14]Im	1,3
Matrix 2 of 5]X0	
Code 39]Am	0,1,3,4,5,7
Codabar]Fm	0,2,4
Code 93]G0	
Code 11]Hm	0,1,3
ISBN]X0	
Industrial 25]S0	
Standard 25]R0	
Plessey]P0	
MSI-Plessey]Mm	0,1
GSI Databar]e0	
EAN•UCC Composite]em	0-3
PDF417]Lm	0-2
QR Code]Qm	0-6
Aztec]zm	0-9, A-C
Data Matrix]dm	0-6
Maxicode]Um	0-3
Chinese Sensible Code]Xm	

参考资料:

- » ISO/IEC 15424:2008
- » 信息技术 – 自动识别及数据获取技术 – 数据载体标识符（包括符号表示标识符）



条码类型	Code ID
Code 128	j
UCC/EAN-128	j
EAN-8	d
EAN-13	d
UPC-E	c
UPC-A	c
Interleaved 2 of 5	e
ITF-6	e
ITF-14	e
Matrix 2 of 5	v
Code 39	b
Codabar	a
Code 93	i
Code 11	H
GSI Databar	R
EAN•UCC Composite	y
ISBN	B
Industrial 25	I
Standard 25	f
Plessey	n
MSI-Plessey	m
PDF417	r
QR Code	s
Aztec	z
Data Matrix	u
Maxicode	x
Chinese Sensible Code	h





条码类型	序号
Code 128	002
UCC/EAN128	003
EAN-8	004
EAN-13	005
UPC-E	006
UPC-A	007
Interleaved 2 OF 5	008
ITF-14	009
ITF-6	010
Matrix 2 of 5	011
Code 39	013
Codabar	015
Code 93	017
ISBN	024
Industrial25	025
Standard25	026
Plessey	027
Code11	028
MSI-Plessey	029
EAN•UCC Composite	030
GS1 Databar	031
PDF417	032
QR Code	033
Aztec	034
DataMatrix	035
Maxicode	036
Chinese Sensible Code	039
User-Define Code	041
SPEC_OCR_B	064





十六进制	十进制	字符
00	0	NUL (Null char.)
01	1	SOH (Start of Header)
02	2	STX (Start of Text)
03	3	ETX (End of Text)
04	4	EOT (End of Transmission)
05	5	ENQ (Enquiry)
06	6	ACK (Acknowledgment)
07	7	BEL (Bell)
08	8	BS (Backspace)
09	9	HT (Horizontal Tab)
0a	10	LF (Line Feed)
0b	11	VT (Vertical Tab)
0c	12	FF (Form Feed)
0d	13	CR (Carriage Return)
0e	14	SO (Shift Out)
0f	15	SI (Shift In)
10	16	DLE (Data Link Escape)
11	17	DC1 (XON) (Device Control 1)
12	18	DC2 (Device Control 2)
13	19	DC3 (XOFF) (Device Control 3)
14	20	DC4 (Device Control 4)
15	21	NAK (Negative Acknowledgment)
16	22	SYN (Synchronous Idle)
17	23	ETB (End of Trans. Block)
18	24	CAN (Cancel)
19	25	EM (End of Medium)
1a	26	SUB (Substitute)
1b	27	ESC (Escape)
1c	28	FS (File Separator)
1d	29	GS (Group Separator)
1e	30	RS (Request to Send)
1f	31	US (Unit Separator)
20	32	SP (Space)
21	33	! (Exclamation Mark)
22	34	" (Double Quote)
23	35	# (Number Sign)
24	36	\$ (Dollar Sign)
25	37	% (Percent)
26	38	& (Ampersand)
27	39	` (Single Quote)
28	40	((Right / Closing Parenthesis)
29	41) (Right / Closing Parenthesis)
2a	42	* (Asterisk)
2b	43	+ (Plus)
2c	44	, (Comma)





十六进制	十进制	字符
2d	45	- (Minus / Dash)
2e	46	. (Dot)
2f	47	/ (Forward Slash)
30	48	0
31	49	1
32	50	2
33	51	3
34	52	4
35	53	5
36	54	6
37	55	7
38	56	8
39	57	9
3a	58	: (Colon)
3b	59	; (Semi-colon)
3c	60	< (Less Than)
3d	61	= (Equal Sign)
3e	62	> (Greater Than)
3f	63	? (Question Mark)
40	64	@ (AT Symbol)
41	65	A
42	66	B
43	67	C
44	68	D
45	69	E
46	70	F
47	71	G
48	72	H
49	73	I
4a	74	J
4b	75	K
4c	76	L
4d	77	M
4e	78	N
4f	79	O
50	80	P
51	81	Q
52	82	R
53	83	S
54	84	T
55	85	U
56	86	V
57	87	W
58	88	X





十六进制	十进制	字符
59	89	Y
5a	90	Z
5b	91	[(Left / Opening Bracket)
5c	92	\ (Back Slash)
5d	93] (Right / Closing Bracket)
5e	94	^ (Caret / Circumflex)
5f	95	_ (Underscore)
60	96	' (Grave Accent)
61	97	a
62	98	b
63	99	c
64	100	d
65	101	e
66	102	f
67	103	g
68	104	h
69	105	i
6a	106	j
6b	107	k
6c	108	l
6d	109	m
6e	110	n
6f	111	o
70	112	p
71	113	q
72	114	r
73	115	s
74	116	t
75	117	u
76	118	v
77	119	w
78	120	x
79	121	y
7a	122	z
7b	123	{ (Left/ Opening Brace)
7c	124	(Vertical Bar)
7d	125	} (Right/Closing Brace)
7e	126	~ (Tilde)
7f	127	DEL (Delete)



客户服务中心

总部

福建新大陆自动识别技术有限公司

网址: www.nlscan.com

地址: 福建省福州市马尾区儒江西路1
号新大陆科技园

邮编: 350015

电 话: +86-591-8397-9215

传 真: +86-591-8397-9216

亚太其他区域

台湾新大陆资讯科技股份有限公司

网址: www.newland-id.com

地址: 台湾新北市235中和市連城路268
號7樓之6 (遠東世紀廣場J棟)

電 话: +886-2-7731-5388

傳 真: +886-2-7731-5389