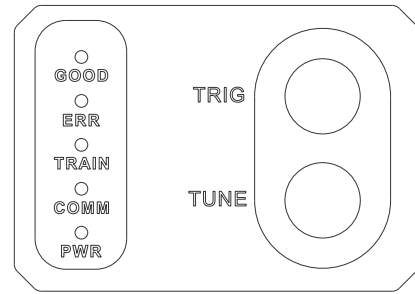


- ① 功能指示灯 ⑤ 镜头 ⑨ 触发按键(TRIG)
- ② 安装孔*4 ⑥ 解码成功LED灯 ⑩ 自学习按键(TUNE)
- ③ 白色LED灯*1 ⑦ 标签 ⑪ 以太网接口线
- ④ 红色LED灯*20 ⑧ 数据线

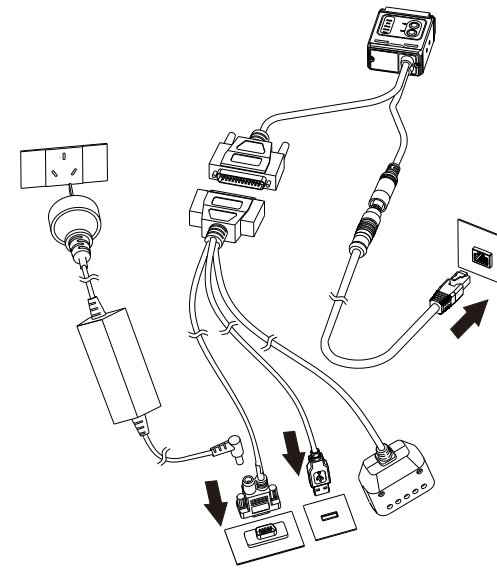
1



类型	功能	颜色
GOOD	解码成功指示灯	绿色
ERR	解码失败指示灯	红色
TRAIN	自学习指示灯	橙色
COMM	通讯指示灯	蓝色
PWR	电源指示灯	黄绿色

2

用RS232/USB/以太网连接主机



注：(1)主机指PC机、POS机或带有USB/RS232、以太网接口的各种终端设备。
(2)设备处于通电状态时，请勿拔插DB25端子。

3



NLS-Soldier100
固定式工业条码扫描器

快速使用指南

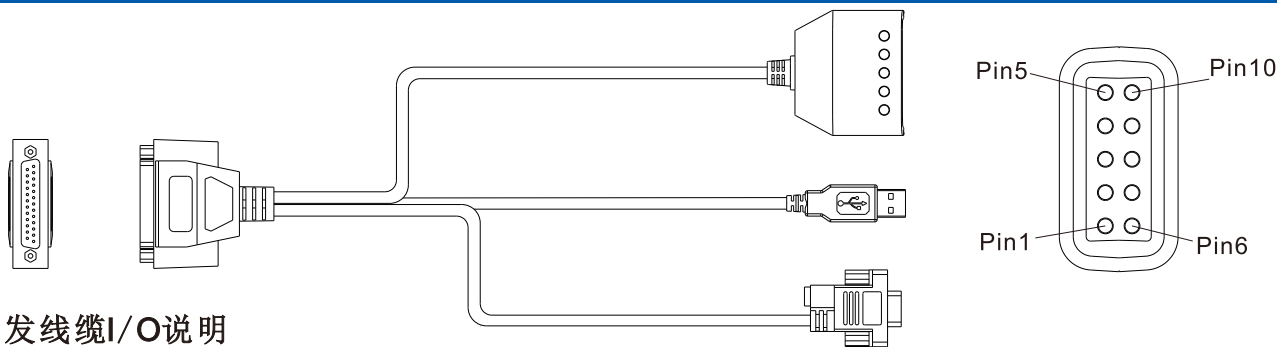
V1.0

数据线说明

数据线说明

故障处理

支持信息

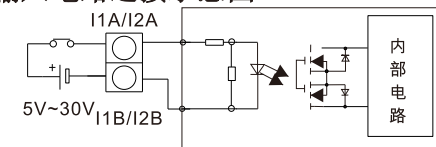


触发线缆I/O说明

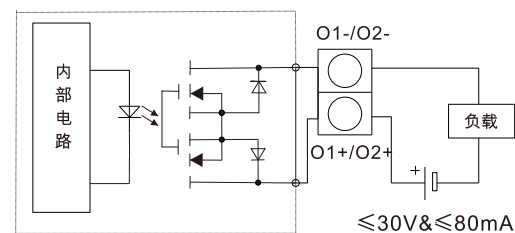
管脚	信号	说明
1	VIN	电源(10~30V)
2	I1A	触发信号输入1A
3	I2A	触发信号输入2A
4	O1+	扫码成功信号输出+
5	O2+	扫码失败信号输出+
6	GND	电源地
7	I1B	触发信号输入1B
8	I2B	触发信号输入2B
9	O1-	扫码成功信号输出-
10	O2-	扫码失败信号输出-

4

触发输入电路连接示意图



信号输出电路连接示意图



5

如果扫描器不能正常工作，请先进行以下排查：

- 1、检查数据线与扫描器是否恰当连接，包括数据线是否牢固连接以及是否使用原装数据线。
- 2、检查条码标签质量是否良好，扫描器可能无法识读褶皱或污损的条码标签。
- 3、检查扫描器识读的条码类型是否已开启。若未开启，请先开启识读该类型条码。

若扫描器仍不能工作，请与本地供应商或新大陆自动识别客服中心联系。

6

●关于NLS-Soldier100固定式工业扫描器的更多信息：
《NLS-Soldier100固定式工业条码扫描器用户手册》等，
敬请访问如下网址：
<http://www.nlscan.com>

PN:1060090372